

## INSTALLATION INSTRUCTION PRECISION PLUS Floodlight

Product Code	6 Digit Code	CCT	Beam Angle	Wattage
ILFLD210	93-77-36	4000K	110°	100W
ILFLD310	71-38-71	4000K	60°	
ILFLD311	56-45-84	4000K	90°x60°	
ILFLD212	74-24-89	3000K	110°	
ILFLD215	19-13-80	4000K	110°	150W
ILFLD315	26-77-72	4000K	60°	
ILFLD316	14-79-80	4000K	90°x60°	
ILFLD217	59-87-85	3000K	110°	
ILFLD220	16-30-09	4000K	110°	200W
ILFLD320	33-27-09	4000K	60°	
ILFLD321	53-55-23	4000K	90°x60°	
ILFLD222	53-44-58	3000K	110°	

**Thank you for purchasing an INTEGRAL LED product. When installed correctly this unit will provide years of service - with no lamp changes required. For support or warranty information please see [integral-led.com](http://integral-led.com).**

### Important Details - Please read prior to installation

- Installation must be completed by a qualified electrician in accordance with all recognised local and national electrical and construction regulations.
- Ensure that the power is OFF during installation and that power cannot be unexpectedly reconnected.
- The light fitting is designed to operate with an **220-240 VAC 50Hz** electricity supply. Do not use the light fitting if damaged or if the protective glass is missing or damaged. Do NOT open the driver cover on the rear of the unit or remove the front protective glass. There are no serviceable parts inside.
- This light fitting is rated **IP66** - suitable for indoor and outdoor use, e.g. entrances, garages, parking areas etc. Not suitable for water immersion. Do NOT cover the light source or heat-sink. To avoid damage; do NOT lift, carry or let the light fitting hang by its wiring. Suitable to be mounted on a stable, solid surface such as brick, concrete or wood.
- Failure to comply with the recommendations and instructions provided herein may cause damage to the light fitting or present a risk of injury or death (e.g. short-circuit, fire, burns or electric shock). Any modifications to the light fitting, incorrect installation or unsuitable positioning may be dangerous to users and may cause the warranty to become void.

### Installation Instructions

- Ensure that the power is OFF during installation and that power cannot be unexpectedly reconnected.
- Place the light fitting on a stable surface to mark two fixing positions. Two suitable holes need to be drilled for fixing the bracket (Fig.1).
- The bracket of the light fitting is angled so that the bolts could be manipulated by a tool in vertical position, no need to take off the bracket from the lighting fitting (Fig.2).
- Loosen a little the bolts of the bracket to adjust the angle of lighting direction and fasten again to fix at a certain angle (Fig.3).
- Once the U-bracket is mounted, securely reattach the LED floodlight ensuring it is the correct way up and at the appropriate angle. Ensure bolts are tight on both sides of the U-bracket (fig. 3).
- Connect the LED floodlight cable to a suitably protected waterproof junction box. Please pay attention to the polarity and Earth. The flood light is a CLASS I device - an EARTH connection is MANDATORY.

NEUTRAL = BLUE	LIVE = BROWN	GREEN/YELLOW = EARTH ⊕
----------------	--------------	------------------------

- Check connections and switch power ON when safe to do so.

## INSTRUCTIONS D'INSTALLATION Projecteur PRECISION PLUS

Nous vous remercions d'avoir acheté un produit INTEGRAL LED. Lorsqu'il est correctement monté, ce produit vous assurera plusieurs années de vie utile - sans exiger aucun changement d'ampoule. Pour toutes informations relatives à l'assistance technique ou la garantie, rendez-vous sur [integral-led.com](http://integral-led.com)

### Important - Lire attentivement avant installation

- L'installation doit être effectuée par un électricien qualifié conformément aux réglementations locales et nationales reconnues relatives à la construction et aux installations électriques.
- Assurez-vous que l'alimentation est coupée pendant l'installation et de l'impossibilité de toute réactivation inopinée.
- L'éclairage est conçu pour fonctionner avec une alimentation **220-240 VAC 50Hz**. N'utilisez pas l'éclairage s'il est endommagé ou si le verre de protection est absent ou endommagé. N'OUVREZ PAS le capot du pilote situé à l'arrière de l'unité ; n'enlevez pas le verre de protection de façade. Aucune des pièces se trouvant à l'intérieur ne nécessitent d'intervention.
- Éclairage de catégorie **IP66** - convient à une utilisation intérieure et extérieure, telle que pour les entrées, garages, espaces de parking etc. Ne doit pas être immergé dans l'eau. NE PAS COUVRIR la source de lumière ou le dissipateur de chaleur. Afin d'éviter toute dégradation : NE PAS soulever, porter ou suspendre l'éclairage par le câble. Peut être fixé à une surface stable solide, telle que la brique, le béton ou le bois.
- Le non-respect des recommandations et instructions fournies ici peut endommager le luminaire ou présenter un risque de mort ou de blessure (ex. court-circuit, incendie, brûlures ou électrocution). Toutes modifications apportées au luminaire, installation inappropriée ou mauvais positionnement peuvent se révéler dangereux pour les utilisateurs et entraîner l'annulation de la garantie.

### Instructions d'installation

- Assurez-vous que l'alimentation est coupée pendant l'installation et de l'impossibilité de toute réactivation inopinée.
- Placer la lumière sur une surface stable pour marquer deux positions de fixation. Deux trous appropriés doivent être forés pour fixer le support (Fig.1).
- Le support du raccord luminaire est incliné de manière à ce que les boulons puissent être manipulés par un outil en position verticale, il n'est pas nécessaire d'enlever le support de l'éclairage (Fig.2).
- Lâchez un peu les boulons du support pour ajuster l'angle de direction d'éclairage et fixer à nouveau pour fixer un certain angle (Fig.3).
- Une fois le support U fixé, réinstallez solidement le projecteur LED en veillant à ce qu'il soit bien vertical et à angle approprié. Vérifiez que les boulons situés des deux côtés du support en U sont bien serrés (fig. 3).
- Connectez le câble du projecteur LED à une boîte de dérivation étanche dûment protégée. Faites attention au sens de la polarité et à la mise à la terre. Le projecteur est un système de CLASSE I - une connexion à la TERRE est OBLIGATOIRE.

NEUTRE = BLEU	PHASE = MARRON	VERT/JAUNE = TERRE ⊕
---------------	----------------	----------------------

- Vérifiez les connexions et activez l'alimentation électrique lorsque les conditions de sécurité le permettront.

## INSTRUCCIONES PARA LA INSTALACIÓN Foco PRECISION PLUS

Gracias por adquirir un producto INTEGRAL LED. Si se instala correctamente, esta unidad funcionará durante años sin necesidad de cambiar las bombillas. Si desea obtener información sobre la garantía o solicita asistencia técnica, visite el sitio web [integral-led.com](http://integral-led.com).

### Importante: leer antes de realizar la instalación.

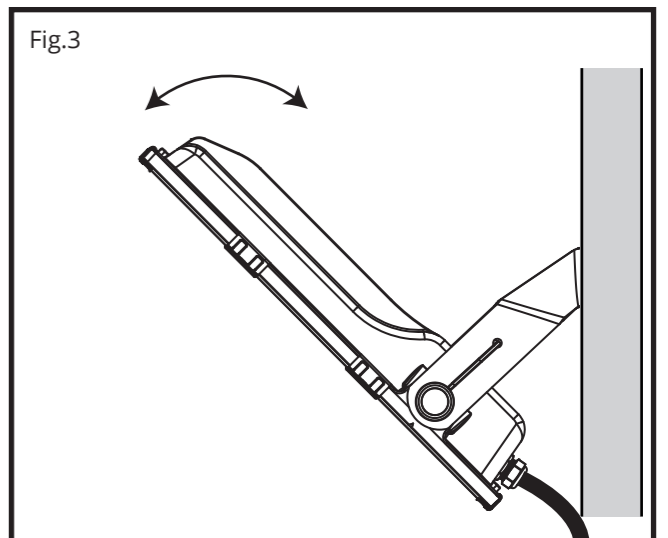
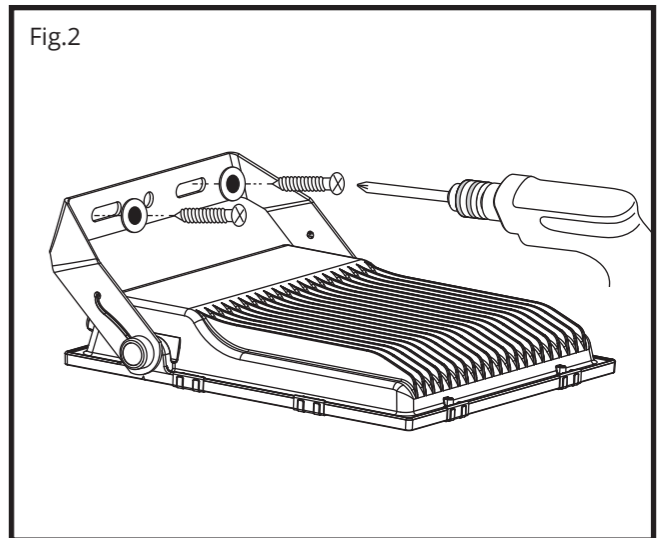
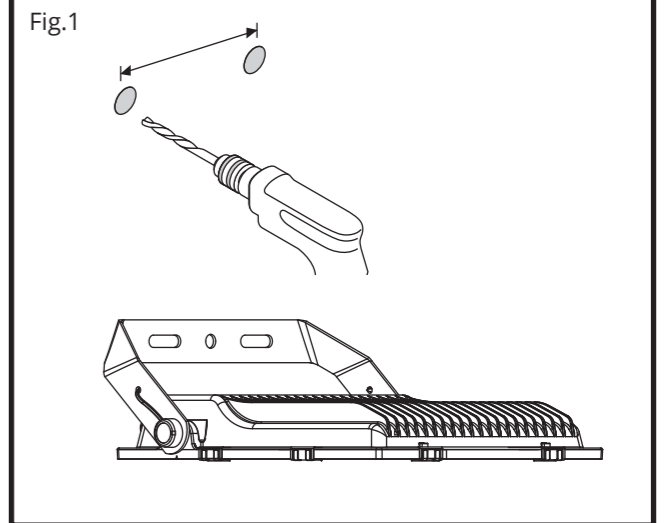
- La instalación debe realizarla un electricista cualificado que debe cumplir todas las normativas eléctricas y sobre construcción locales y nacionales aplicables.
- Asegúrese de que la alimentación eléctrica esté apagada durante la instalación y de que no pueda volver a conectarse de forma inesperada.
- La luminaria se ha diseñado para funcionar con un suministro eléctrico de **220-240 VAC 50 Hz**. No utilice la luminaria en el caso de estar dañada o en el caso de que el cristal protector faltara o estuviera dañado. NO abra la cubierta del controlador de la parte trasera de la unidad ni retire el cristal protector frontal. En el interior hay piezas que no necesitan revisarse.
- Esta luminaria tiene una clasificación **IP66**, ideal para interiores y exteriores, por ejemplo entradas, garajes, aparcamientos etc. Producto no apto para su inmersión acuática. NO tape la fuente de luz ni el dissipador. Para evitar daños, NO tire del cable de la luminaria ni deje que cuelgue del mismo. Producto apto para instalarse en una superficie estable y sólida, como por ejemplo, construcciones de ladrillo, cemento o madera.
- Si no sigue las instrucciones ni las recomendaciones que aquí se indican, pueden producirse daños en la luminaria o los usuarios pueden sufrir lesiones o incluso la muerte (por ejemplo, cortocircuitos, incendios, quemaduras o descargas eléctricas). Si realiza modificaciones en la luminaria, la instala o la coloca incorrectamente, los usuarios podrían sufrir daños y la garantía podría anularse.

### Instrucciones para la instalación

- Asegúrese de que la alimentación eléctrica esté apagada durante la instalación y de que no pueda volver a conectarse de forma inesperada.
- Coloque la luminaria sobre una superficie estable para marcar dos posiciones de fijación. Es necesario perforar dos orificios adecuados para fijar el soporte (fig.1).
- El soporte de la luminaria está inclinado para que los pernos puedan ser manipulados por una herramienta en posición vertical, sin necesidad de quitar el soporte de la luminaria (fig.2).
- Afloje un poco los tornillos del soporte para ajustar el ángulo de dirección de la iluminación y vuelva a fijar para fijar en cierto ángulo (fig.3).
- Una vez que se haya instalado el soporte en forma de U, vuelva a colocar el foco LED asegurándose de que esté colocado hacia arriba y en el ángulo adecuado. Asegúrese de que los pernos están apretados en ambos laterales del soporte en forma de U (fig. 3).
- Conecte el cable de foco LED a una caja de conexiones estanca debidamente protegida. Preste atención a la polaridad y a la conexión a tierra. El foco es un dispositivo de CLASE I, la conexión A TIERRA es OBLIGATORIA.

NEUTRO = AZUL	ACTIVO = MARRÓN	VERDE/AMARILLO = CONEXIÓN A TIERRA ⊕
---------------	-----------------	--------------------------------------

- Compruebe las conexiones y encienda la alimentación eléctrica cuando sea seguro hacerlo.



**NL**

## INSTALLATIE-INSTRUCTIES PRECISION PLUS schijnwerper

Hartelijk dank voor uw aankoop van een INTEGRAL LED-product. Als u dit product correct installeert, biedt het u jarenlang plezier - zonder dat de lamp vervangen hoeft te worden. Ga naar [integral-led.com](http://integral-led.com) voor ondersteuning of garantie-informatie.

### Belangrijk - lezen voor installatie

- De installatie dient uitgevoerd te worden door een bevoegd elektricien conform alle lokale en nationale elektrische en bouwregels.
- Controleer of de stroom is UITGESCHAKELD tijdens installatie, en zorg dat hij niet onverwacht weer ingeschakeld kan worden.
- De verlichtingsarmatuur is bedoeld voor een stroomtoevoer van **220-240 VAC 50 Hz**. Gebruik de verlichtingsarmatuur niet indien hij beschadigd is of als het beschermingsglas ontbreekt of beschadigd is. Open de afdekking van de aandrijving op de achterkant van het product NIET en verwijder het beschermingsglas aan de voorkant niet. Het product beschikt niet over onderdelen die u door gerepareerd kunnen worden.
- Deze verlichtingsarmatuur heeft de beoordeling **IP66** - geschikt voor gebruik binnen en buiten, bijv. ingangen, garages, parkeerplaatsen enz. Niet geschikt voor onderdompeling in water. De lichtbron en het koelement NIET afdekken. Om schade te voorkomen mag u de verlichtingsarmatuur NIET optillen, dragen of aan de draden laten hangen. Geschikt voor montage op een stabiele, stevige ondergrond als baksteen, beton of hout.
- Het niet opvolgen van aanbevelingen en instructies in deze handleiding kan leiden tot schade aan de verlichtingsarmatuur of een risico op overlijden vormen (bijv. kortsluiting, brand, brandwonden of elektrische schokken). Iedere aanpassing aan de verlichtingsarmatuur, onjuiste installatie of ongeschikte plaatsing kan gevaarlijk zijn voor gebruikers en kan leiden tot ongedigheid van de garantie.

### Installatie-instructies

- Controleer of de stroom is UITGESCHAKELD tijdens installatie, en zorg dat hij niet onverwacht weer ingeschakeld kan worden.
- Plaats de armatuur op een stabiel oppervlak om twee bevestigingsposities te markeren. Voor de bevestiging van de beugel moeten twee geschikte gaten worden geboord (fig.1).
- De beugel van de armatuur is onder een hoek geplaatst zodat de bouten door een gereedschap in verticale positie kunnen worden gemanipuleerd, de beugel hoeft niet van de armatuur te worden verwijderd (fig.2).
- Draai de bouten van de beugel een beetje los om de hoek van de verlichtingsrichting aan te passen en draai ze weer vast om onder een bepaalde hoek vast te zetten (fig.3).
- Als de U-haak gemonteerd is, bevestigt u de LED-schijnwerper en zorgt u ervoor dat hij op de juiste manier en in de juiste hoek hangt. Controleer of de bouten aan beide zijden van de U-haak stevig vastgedraaid zijn (fig. 3).
- Sluit de kabel van de LED-schijnwerper op een veilige, waterdichte aansluitdoos aan. Let hierbij op de polariteit en aarding. De schijnwerper is een apparaat in KLASSE I - een GEAARDE aansluiting is VERPLICHT.

<b>NEUTRAAL = BLAUW</b>	<b>ONDER SPANNING = BRUIN</b>	<b>GROEN/GEEL = AARDE</b> 
-------------------------	-------------------------------	---

- Controleer de aansluitingen en schakel de stroom IN wanneer dit veilig is.

**DE**

## INSTALLATIONSANWEISUNGEN PRECISION PLUS Außenstrahler


Danke, dass Sie sich für den Kauf eines Produkts von INTEGRAL LED entschieden haben. Sofern diese Einheit ordnungsgemäß installiert wird, kann sie über Jahre hinweg betrieben werden – ohne, dass ein Glühbirnenwechsel erforderlich wird. Bitte siehe [integral-led.com](http://integral-led.com) für Support- oder Garantieinformationen.

### Wichtig - Bitte vor der Installation durchlesen

- Die Installation muss von einem qualifizierten Elektriker in Übereinstimmung mit allen anerkannten lokalen und nationalen elektrotechnischen sowie Bauvorschriften durchgeführt werden.
- Stellen Sie sicher, dass die Netzversorgung während der Installation ausgeschaltet ist und dass sie nicht unerwartet wiederhergestellt werden kann.
- Die Lampenfassung wurde entwickelt, um mit einer Energieversorgung von **220-240 VAC**, 50Hz betrieben zu werden. Verwenden Sie die Lampenfassung nicht, wenn sie beschädigt ist oder wenn das Schutzglas fehlt oder beschädigt ist. Die Treiberabdeckung auf der Rückseite der Einheit NICHT öffnen und das vordere Schutzglas NICHT entfernen. Es sind keine betriebsfähigen Teile im Inneren.
- Die Lampenfassung ist als Schutzart **IP66** eingestuft - geeignet für den Innen- und Außengebrauch, z. B. Eingänge, Garagen, Parkplätze, etc. Kein Wasser eindringen lassen. Die Lichtquelle und den Kühlkörper NICHT abdecken. Um Schäden zu vermeiden NICHT anheben, tragen oder die Lampenfassung an den Kabeln hängen lassen. Geeignet für eine Montage auf einer stabilen und soliden Oberfläche wie Steinen, Beton oder Holz.
- Nichteinhaltung der hier enthaltenen Empfehlungen und Anweisungen kann zu Schäden an der Lampenfassung führen oder eine Verletzungs- oder Lebensgefahr darstellen (z. B. Kurzschluss, Feuer, Verbrennungen oder elektrischer Schlag). Sämtliche Umbauten an der Lampenfassung, eine inkorrekte Installation oder eine ungeeignete Positionierung können Benutzer gefährden und die Garantie für ungültig erklären.

### Installationsanweisungen

- Stellen Sie sicher, dass die Netzversorgung während der Installation ausgeschaltet ist und dass sie nicht unerwartet wiederhergestellt werden kann.
- Legen Sie das Licht auf eine stabile Oberfläche, um zwei Befestigungspositionen zu markieren. Für die Befestigung der Halterung müssen zwei geeignete Löcher gebohrt werden (abb.1).
- Die Halterung der Lichtarmatur ist abgewinkelt, so dass die Schrauben von einem Werkzeug in vertikaler Position manipuliert werden konnten, ohne die Halterung von der Beleuchtungsarmatur abnehmen zu müssen (abb.2).
- Lösen Sie ein wenig die Schrauben der Halterung, um den Winkel der Beleuchtungsrichtung einzustellen, und befestigen Sie sie wieder, um sie in einem bestimmten Winkel zu befestigen (abb.3).
- Sobald die U-Halterung montiert wurde, bringen Sie den LED-Außenstrahler sicher wieder an. Vergewissern Sie sich, dass der LED-Außenstrahler richtig herum und in einem angemessenen Winkel montiert wurde. Stellen Sie sicher, dass die Bolzen auf beiden Seiten der U-Halterung fest angezogen sind (abb. 3).
- Verbinden Sie das LED-Außenstrahler-Kabel mit einem angemessen geschützten und wasserfesten Verteilerkasten. Bitte beachten Sie die Polarität und Erdung. Der Außenstrahler ist ein Gerät der KLASSE I – eine ERDUNGS-Verbindung ist OBLIGATORISCH.

<b>NEUTRAL = BLAU</b>	<b>UNTER SPANNUNG = BRAUN</b>	<b>GRÜN/GELB = ERDUNG</b> 
-----------------------	-------------------------------	---

- Überprüfen Sie die Verbindungen und schalten Sie die Energieversorgung EIN, wenn es sicher ist.

**PL**

## INSTRUKCJA MONTAŻU Reflektor PRECISION PLUS

Dziękujemy za zakup produktu INTEGRAL LED. Poprawny montaż zapewni długie lata użytkowania — bez konieczności wymiany żarówki. Aby uzyskać pomoc lub informacje dotyczące gwarancji, prosimy odwiedzić witrynę internetową [integral-led.com](http://integral-led.com).

### Ważne - przeczytać przed montażem

- Montaż musi być przeprowadzony przez wykwalifikowanego elektryka zgodnie z obowiązującymi lokalnymi i krajowymi przepisami budowlanymi oraz dotyczącymi urządzeń elektrycznych.
- Podczas montażu należy upewnić się, że zasilanie jest WYŁĄCZONE i nie można go niespodziewanie włączyć.
- Oprawa oświetleniowa jest przeznaczona do pracy z napięciem **220-240 VAC 50 Hz**. Nie należy używać oprawy oświetleniowej, jeśli jest uszkodzona oraz jeśli brakuje szkła ochronnego lub jest ono uszkodzone. NIE otwierać pokrywy sterownika z tyłu modułu oraz nie zdejmować przedniego szkła ochronnego. Wewnątrz nie ma części, które mogą być naprawiane lub konserwowane.
- Oprawa oświetleniowa ma certyfikat **IP66** — jest przeznaczona do użytku wewnątrz i na zewnątrz budynków, np. w wejściach, garażach, miejscach parkingowych. Nie należy zanurzać oprawy w wodzie. NIE przykrywać źródła światła i radiatora. Aby uniknąć uszkodzenia, NIE należy przenosić oprawy oświetleniowej, trzymając za jej okablowanie. Osłona przeznaczona do montażu na stabilnej, twardej powierzchni, takiej jak cegły, beton i drewno.
- Niestosowanie się do zaleceń i instrukcji zawartych w niniejszym dokumencie może spowodować uszkodzenie oprawy oświetleniowej lub ryzyko obrażeń ciała, a nawet śmierci (np. zwarcie, pożar, poparzenie lub porażenie prądem elektrycznym). Wszelkie modyfikacje oprawy oświetleniowej, nieprawidłowy montaż lub nieodpowiednie umieszczenie produktu mogą być niebezpieczne dla użytkowników i powodują utratę gwarancji.

### Instrukcja montażu

- Podczas montażu należy upewnić się, że zasilanie jest WYŁĄCZONE i nie można go niespodziewanie włączyć.
- Umieść oprawę na stabilnej powierzchni, aby zaznaczyć dwie pozycje mocowania. Do mocowania wspornika należy wywiercić dwa odpowiednie otwory (ryc.1).
- Wspornik oprawy jest ustawiony pod kątem tak, aby śruby można było manipulować narzędziem w pozycji pionowej, bez konieczności zdejmowania wspornika z oprawy (ryc.2).
- Poluzuj trochę śruby wspornika, aby wyregulować kąt kierunku oświetlenia i ponownie zamocuj, aby zamocować pod określonym kątem (ryc.3).
- Po zamontowaniu wspornika typu U zamontować reflektor LED. Sprawdź, czy reflektor nie jest zamontowany odwrotnie lub pod niewłaściwym kątem. Sprawdź, czy śruby po obu stronach wspornika typu U są prawidłowo dokręcone (rys. 3).
- Podłączyć przewód zasilający reflektora LED do odpowiednio zabezpieczonej, wodoodpornej puszki elektroinstalacyjnej. Zwrócić uwagę na biegunowość i uziemienie. Oprawa oświetleniowa to urządzenie KLASY I — UZIEMIENIE jest BEZWZGLĘDNIIE WYMAGANE.

<b>NEUTRALNY = NIEBIESKI</b>	<b>POD NAPIĘCIEM = BRĄZOWY</b>	<b>UZIEMIENIE (SYMBOL) = ZIELONY/ŻÓŁTY</b> 
------------------------------	--------------------------------	--

- Sprawdzić połączenia i WŁĄCZYĆ zasilanie, gdy można to zrobić bezpiecznie.

**PT**

## INSTRUÇÕES DE INSTALAÇÃO Projektor PRECISION PLUS

Agradecemos ter adquirido um produto LED INTEGRAL. Quando instalada corretamente, esta unidade oferece anos de serviço sem que seja necessária a substituição da lâmpada. Para obter assistência ou informação sobre a garantia, consulte [integral-led.com](http://integral-led.com).

### Importante - Leia estas instruções antes de proceder à instalação

- A instalação deve ser executada por um eletricista qualificado em conformidade com todos os regulamentos elétricos e de construção reconhecidos a nível local, e nacional.
- Certifique-se de que a alimentação se encontra DESLIGADA durante a instalação e de que a mesma não será reativada inesperadamente.
- O foco luminoso foi concebido para funcionar com uma alimentação elétrica de **220-240 VAC 50Hz**. Não utilize o foco luminoso caso apresente danos ou caso o vidro de proteção não esteja presente ou esteja danificado. NÃO abra a tampa de transmissão situada na parte traseira da unidade nem retire o vidro de proteção dianteiro. Não existem peças para manutenção no interior.
- Este foco luminoso tem a classificação de **IP66** – adequado para uso em espaços interiores ou exteriores como entradas, garagens, áreas de estacionamento, etc. Não é adequado para imersão em água. NÃO cubra a fonte de luz ou a base de calor. Para evitar danos, NÃO deve elevar, transportar ou suspender o foco luminoso pelo fio. Adequado para montagem numa superfície estável e sólida como tijolo, cimento ou madeira.
- O incumprimento das recomendações e instruções fornecidas no presente documento poderá provocar danos ao foco luminoso ou apresentar risco de lesões ou morte (por ex., curto-circuito, incêndio, queimaduras ou choque elétrico). Quaisquer modificações efetuadas no foco luminoso, a sua instalação incorreta ou o seu posicionamento inadequado podem ser perigosos e podem resultar na anulação da garantia.

### Instruções de instalação

- Certifique-se de que a alimentação se encontra DESLIGADA durante a instalação e de que a mesma não será reativada inesperadamente.
- Coloque o encaixe de luz em uma superfície estável para marcar duas posições de fixação. Dois furos adequados precisam ser perfurados para fixar o suporte (fig.1).
- O suporte do encaixe de luz é angular para que os parafusos possam ser manipulados por uma ferramenta na posição vertical, sem a necessidade de tirar o suporte do encaixe de iluminação(fig.2).
- Solte um pouco os parafusos do suporte para ajustar o ângulo de direção da iluminação e aperte novamente para fixar em um determinado ângulo (fig.3).
- Logo que a braçadeira em U estiver montada, volte a fixar em segurança o projetor LED certificando-se de que se encontra na direção correta no ângulo adequado. Certifique-se de que as porcas estão apertadas de ambos os lados da braçadeira em U (fig. 3).
- Ligue o cabo do projetor LED a uma caixa de junção impermeável devidamente protegida. Tenha atenção à polaridade e à ligação à terra. O projetor é um aparelho da CLASSE I; é OBRIGATÓRIA uma ligação à TERRA.

<b>NEUTRO = AZUL</b>	<b>CORRENTE = CASTANHO</b>	<b>VERDE/AMARELO = TERRA</b> 
----------------------	----------------------------	--

- Verifique as ligações e LIGUE a corrente quando for seguro.