

INSTALLATION INSTRUCTIONS

Integral Downlight Recess Pro

Product code	Dimensions			Wattage	6-Digit code	EAN Barcode
	Cutout	H	D			
ILD175H001	ø75mm	60mm	90mm	6W	93-07-22	5055788250128
ILD175H002	ø75mm	60mm	90mm	6W	97-18-47	5055788250135
ILD175H003	ø75mm	60mm	90mm	6W	08-23-57	5055788250142
ILD175H004	ø75mm	60mm	90mm	6W	11-61-79	5055788250159
ILD190H005	ø90mm	70mm	102mm	10W	12-86-30	5055788250166
ILD190H006	ø90mm	70mm	102mm	10W	07-38-70	5055788250173
ILD190H007	ø90mm	70mm	102mm	10W	51-43-69	5055788250180
ILD190H008	ø90mm	70mm	102mm	10W	47-38-82	5055788250197
ILD125H009	ø125mm	70mm	140mm	14W	50-19-44	5055788250203
ILD125H010	ø125mm	70mm	140mm	14W	74-15-74	5055788250210
ILD125H011	ø125mm	70mm	140mm	14W	78-32-99	5055788250227
ILD125H012	ø125mm	70mm	140mm	14W	60-35-97	5055788250234
ILD125H013	ø125mm	70mm	140mm	20W	65-23-79	5055788250241
ILD125H014	ø125mm	70mm	140mm	20W	97-80-13	5055788250258
ILD125H015	ø125mm	70mm	140mm	20W	80-35-09	5055788250265
ILD125H016	ø125mm	70mm	140mm	20W	85-43-43	5055788250272
ILD150H017	ø150mm	92mm	180mm	28W	21-03-67	5055788250302
ILD150H018	ø150mm	92mm	180mm	29W	25-06-27	5055788250319
ILD200H019	ø200mm	123mm	230mm	35W	89-67-75	5055788250975
ILD200H020	ø200mm	123mm	230mm	35W	96-56-03	5055788250982

Thank you for purchasing an INTEGRAL LED product. When installed correctly this unit will provide years of service. For support or warranty information please see integral-led.com.

Important Details - Please read prior to installation

Always ensure the AC/Mains power is not connected and cannot be unexpectedly reconnected during installation.

- This product must be installed by a qualified electrician in accordance with the instructions provided and in compliance with recognised electrical and safety regulations relevant to the country it is being installed in.
- The product and its associated control gear are designed to operate on an AC/Mains supply of 220V-240V~ 50Hz.
- This downlight is designed to be installed in a ceiling tile/solid material, with a minimum thickness dimension of 3mm.
- This product is for indoor use only.
- This product should NOT be covered with insulation material at any time.
- Recommended clearance is 20mm above the installed fitting. No product should be installed within 50mm of any joist.
- See (Fig.1) for product dimensions for installation. See (Fig.2) for product clearance details.

Installation Instructions


- Ensure the AC/Mains power is not connected and cannot be reconnected during installation (Fig.3).
- For new installations use cutting tools suitable for the ceiling material, carefully cut the required hole to allow installation of the downlight (Fig.4). For refurbishment installations ensure that the existing hole is suitable and strong enough to hold the new downlight. Support the surrounding area as required. For cutout diameter see above product table or reference www.integral-led.com.
- The LED driver offered is electrical Class II. An Earth is not required. For convenience, a functional Earth wire connection is included should this be necessary for the installation.
- Take the LED driver out of the box and connect the incoming AC/Mains cable to the driver using the marked terminals provided (Fig.5). Incoming cable connections are L=LIVE (Brown), N=NEUTRAL (Blue), E=EARTH (Yellow/Green).
- There are two sets of maintenance free connection terminals provided on the Mains connector. These can be used for loop-in/loop-out connection for the AC/Mains power. One cable core connection only is allowed per receiving terminal clamp. For the maximum current capacity for the loop-in/loop-out connection please reference www.integral-led.com (Fig.5).
- Remove the downlight from the box and connect it to the output leads from the secondary output side of the LED driver. Use the connection system provided. Make sure the connector is fully inserted and locked (Fig.6).
- Ensure the selected bezel is firmly attached to the downlight. Ensure the AC/Mains cable and LED driver are placed securely in the void above the cutout. Raise the two fixing springs so that the ends of each spring can pass through the cutout. Place the downlight into the cutout ensuring no cables are trapped (Fig.6).
- Once correctly placed, position the downlight fully into the cutout so that the outer flange is flush with the ceiling surface and no gaps are visible (Fig.7). For tiltable products, adjust the angle and tilt, rotate and aim the product towards the surface you wish to illuminate.
- After appropriate circuit testing, switch on the AC/Mains power supply (Fig.8).

This product is rated IP44 from the front when fitted

Note: All electrical connections for this product are IP20. When fitted correctly and all supplied seals are in place, this product provides an IP44 rating from the front of the downlight.

Dimming Requirements (for dimmable products only)

For applications requiring dimming, select a suitable dimmer designed for LED products. Ensure the Leading edge or Trailing edge dimmer is compatible with the downlight prior to installation.

 WASTE ELECTRICAL PRODUCTS SHOULD NOT BE DISPOSED OF WITH HOUSEHOLD WASTE. PLEASE RECYCLE WHERE FACILITIES EXIST. CHECK WITH YOUR LOCAL AUTHORITY FOR RECYCLING ADVICE.

INSTRUCTIONS POUR L'INSTALLATION

de la gamme Downlight Recess Pro Integral

Important - Lire attentivement avant installation

Toujours s'assurer que la prise de sortie en CA/secteur n'est pas branchée et ne peut être reconnectée accidentellement durant l'installation.

- Ce produit doit être installé par un électricien qualifié conformément aux consignes fournies ainsi qu'aux réglementations en matière d'électricité et de sécurité applicables dans le pays de l'installation.
- Ce produit ainsi que l'équipement de commande associé sont conçus pour fonctionner sous une tension secteur CA de 220-240 V- 50 Hz.
- Cette gamme de downlights est conçue pour être installée dans une dalle de plafond ou autre matériau solide, d'une épaisseur minimum de 3 mm.
- Ce produit est réservé à une utilisation en intérieur.
- Ce produit ne doit JAMAIS être couvert par un matériau d'isolation thermique.
- La distance recommandée au-dessus de l'installation est de 20 mm. Aucun produit ne doit être installé à 50 mm d'une poutre.
- Voir (Fig.1) pour les dimensions du produit pour l'installation. Voir (Fig.2) pour les détails sur les distances du produit.

Consignes d'installation

- S'assurer que l'alimentation secteur/CA n'est pas branchée et ne peut être reconnectée durant l'installation (Fig.3).
- Pour les nouvelles installations, utiliser des outils de découpe adaptés au matériel de plafond, découper soigneusement le trou nécessaire à l'installation du downlight (fig. 4). Pour les installations de rénovation, veiller à ce que le trou existant soit adapté et assez résistant pour accueillir le nouveau downlight. Renforcer la zone environnante comme nécessaire. Pour connaître le diamètre de découpe, voir le tableau du produit ci-dessus ou les références via le lien www.integral-led.com.
- Le driver LED proposé est de classe électrique II. Une connexion à la terre n'est pas nécessaire. Pour des raisons pratiques, un câble de terre fonctionnel est fourni, si cela est requis lors de l'installation.
- Sortir le driver LED de la boîte et connecter l'alimentation électrique CA/câble secteur au ballast en utilisant les borniers fournis (Fig.5). Les connexions des câbles sont les suivantes : L=PHASE (marron), N=NEUTRE (bleu), E=TERRE (jaune/vert).
- Il existe deux ensembles de terminaux de connexion sans maintenance fournis avec le connecteur secteur. Ils peuvent être utilisés pour une connexion boucle d'entrée/sortie pour l'alimentation CA/secteur. Une connexion d'une seule âme de câble est autorisée par borne de raccord de réception. Pour autoriser la capacité maximum en courant pour la connexion de boucle d'entrée/sortie, voir références www.integral-led.com (Fig.5).
- Retirer le downlight du boîtier et le connecter aux fils de sortie de côté de sortie secondaire du driver LED. Utiliser le système de connexion fournis. S'assurer que le connecteur soit entièrement inséré et verrouillé (Fig.6).
- S'assurer que la colerette sélectionnée est bien attachée au downlight. S'assurer que le câble CA/Secteur et le driver LED sont bien placés dans le creux au-dessus de la découpe. Soulever les deux ressorts de fixation afin que les extrémités de chaque ressort puissent passer à travers la découpe. Placer le downlight dans la découpe en s'assurant qu'aucun câble de reste piégé (Fig. 6).
- Une fois correctement placé, insérer complètement le downlight dans la découpe afin que le rebord ne déborde pas de la surface au plafond et qu'aucun espace ne soit visible (Fig. 7). Pour les produits inclinables, ajuster l'angle et l'inclinaison, faire une rotation pour diriger le produit en direction de la surface à éclairer.
- Après avoir effectué les essais appropriés sur le circuit, allumer l'alimentation électrique CA/secteur (Fig. 8).

Le produit fournit une protection IP44 de la face avant lorsqu'il est installé

Remarque : Toutes les connexions électriques de ce produit sont certifiées IP20. Lorsqu'il est fixé correctement et que tous les joints fournis sont installés, ce produit fournit une protection IP44 de la face avant du downlight.

Exigences de variation (pour les produits dimmables uniquement)

Pour les applications nécessitant une variation, sélectionner un variateur d'intensité luminaire adéquat conçu pour les produits LED. S'assurer que le variateur d'intensité lumineuse de bord d'attaque ou de bord de fuite est compatible avec le downlight avant son installation.

INSTRUCCIONES DE INSTALACIÓN

gama Integral Downlight Recess Pro

Nota importante: leer antes de realizar la instalación

Asegúrese de que la corriente alterna/alimentación eléctrica no esté conectada ni se pueda volver a conectar inesperadamente durante la instalación.

- La instalación de este producto ha de realizarla un electricista cualificado de acuerdo con las instrucciones suministradas y según las normativas eléctricas y de seguridad vigentes en el país donde se vaya a instalar el producto.
- El producto, así como su dispositivo de control asociado, se han diseñado para funcionar con alimentación de CA/red eléctrica de 220 V - 240 V- 50 Hz.
- Esta luz descendente está diseñada para instalarse en placas de techo/materiales sólidos, con un grosor mínimo de 3 mm.
- Este producto es solo para uso en interiores.
- Este producto no se debe cubrir con material aislante en bajo ninguna circunstancia.
- Se recomienda dejar un espacio libre de 20 mm por encima del dispositivo instalado. No se debe instalar ningún producto a menos de 50 mm de cualquier viga.
- Consulte (imagen 1) para las dimensiones del producto para la instalación. Consulte (imagen 2) para la información sobre requisitos de espacio libre del producto.

Instrucciones para la instalación

- Asegúrese de que la corriente alterna/alimentación eléctrica no esté conectada ni se pueda volver a conectar durante la instalación (Imagen 3).
- Para nuevas instalaciones, utilice herramientas de corte adecuadas para los materiales del techo y perforo el orificio necesario con cuidado para la instalación de la luz descendente (imagen 4). Para instalaciones de renovación, asegúrese de que el orificio existente sea lo suficientemente fuerte y tenga el tamaño adecuado para acomodar el nuevo foco de luz. Refuerce el área circundante según sea necesario. Para obtener el diámetro recortado, consulte la tabla de producto anterior o visite www.integral-led.com.
- El controlador LED provisto es eléctrico de Clase II. No se requiere conexión a tierra. Para más comodidad, se ha incluido una conexión a tierra funcional en el caso de que fuera necesaria para la instalación.
- Extraiga el controlador LED de la caja y conecte el cable de la red eléctrica/corriente alterna de entrada utilizando las terminales marcadas suministradas (imagen 5). Las conexiones de cable entrante son L= FASE (marrón), N= NEUTRO (azul), E= TIERRA (amarillo/verde).
- Se han facilitado dos terminales de conexión libres de mantenimiento en el conector de la red eléctrica. Se pueden utilizar para la conexión de entrada/salida de bucle para la alimentación de corriente alterna/red eléctrica. Solo se permite una conexión de núcleo con cable por borne terminal receptor. Para consultar la capacidad de corriente máxima para la conexión de entrada/salida de bucle, visite www.integral-led.com (imagen 5).
- Retire la luz descendente de la caja y conéctela a los cables de salida desde el lado de salida secundario del controlador LED. Utilice el sistema de conexión facilitado. Asegúrese de que el conector esté completamente insertado y bloqueado (imagen 6).
- Asegúrese de que el bisel seleccionado esté firmemente acoplado a la luz descendente. Asegúrese de que el cable de corriente alterna/la red eléctrica y el controlador LED estén colocados de forma segura en el hueco encima del recorte. Eleve los dos muelles de fijación de forma que los extremos de cada muelle pueda pasar a través del recorte. Coloque la luz descendente en el recorte garantizando que no quede ningún cable atrapado (imagen 6).
- Una vez colocada correctamente, introduzca la luz descendente completamente en el recorte de forma que la pestaña exterior quede enrasada con la superficie del techo y no hayan huecos visibles (imagen 7). Para productos inclinables, ajuste el ángulo y la inclinación, gire y dirija el producto hacia la superficie que desee iluminar.
- Tras una prueba adecuada del circuito, active el suministro eléctrico de corriente alterna/red eléctrica (imagen 8).

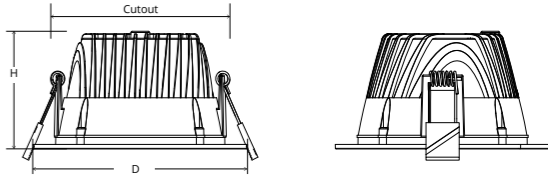
Este producto tiene una clasificación IP44 desde la parte delantera cuando se instala

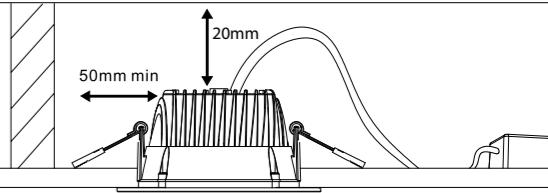
Nota: Todas las conexiones eléctricas de este producto son IP20. Cuando se coloca correctamente y todos los sellos están instalados, este producto una clasificación IP44 desde la parte delantera de la luz descendente.


Requisitos de la regulación de intensidad (solo para productos con regulación de intensidad)

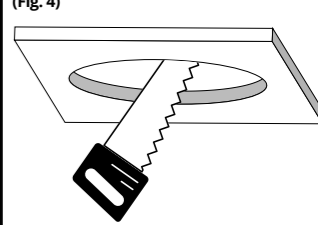
Para aplicaciones que requieran regulación de intensidad, seleccione un regulador de intensidad adecuado diseñado para productos LED. Asegúrese de que el regulador de intensidad del borde delantero sea compatible con la luz descendente antes de la instalación.

(Fig. 1)
Recess Pro



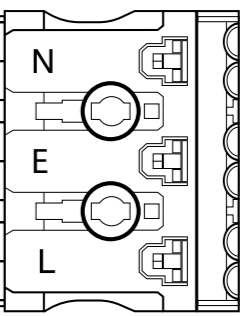
(Fig. 2)


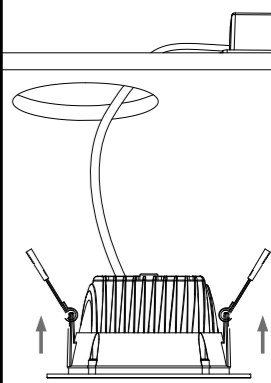
(Fig. 3)


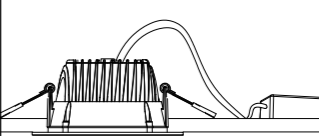
(Fig. 4)


(Fig. 5)

220V-240V~ 50Hz
N - Blue
E - Yellow/Green
L - Brown



(Fig. 6)


(Fig. 7)


(Fig. 8)
