



**INSTALLATION INSTRUCTION
VALUE+ Ceiling and Wall Light**

Integral Product Code	6 Digit Code	Dimension
ILBHE025	33-73-20	Φ250mm x (H)85mm
ILBHE026	39-95-96	Φ300mm x (H)85mm
ILBHE027	19-13-47	Φ350mm x (H)85mm
ILBHE028	99-15-43	Φ250mm x (H)85mm
ILBHE029	35-00-64	Φ300mm x (H)85mm
ILBHE030	75-39-42	Φ350mm x (H)85mm

Thank you for purchasing an INTEGRAL LED product. When installed correctly this unit will provide years of service – with no lamp changes required. For support or warranty information please see integral-led.com.

Important Details – Please read prior to installation

1. Installation must be completed by a qualified electrician in accordance with all recognised local and national electrical and construction regulations.
2. Ensure that the power is OFF during installation and that power cannot be unexpectedly reconnected.
3. The light fitting is designed to operate with a **220-240 VAC 50/60Hz** electricity supply. Do not use the light fitting if damaged. The LED chips with protection cover and driver in the base should NOT be accessed during installation or maintenance. There are no serviceable parts inside.
4. This light fitting is rated **IP44** – suitable for indoor areas including bathrooms (Zone 2 area) or covered/sheltered areas such as porches. Do NOT use in areas exposed to excessive particles such as dust, humidity or vibration. Not suitable for water immersion. Do NOT cover the light source.
5. Failure to comply with the recommendations and instructions provided herein may cause damage to the light fitting or present a risk of injury or death (e.g. short-circuit, fire, burns or electric shock). Any modifications to the light fitting, incorrect installation or unsuitable positioning may be dangerous to users and may cause the warranty to become void.

Installation Instructions

1. Ensure that the power is OFF during installation and that power cannot be unexpectedly reconnected.
2. Place the light fitting on a stable surface. Remove the front unit by turning anticlockwise and slowly lifting whilst gripping the base (fig. 1).
3. Present the light fitting to a suitable position and surface so that it can be mounted flush. Recommended installation height is at least 1.8M. Ensure the AC mains cable in prepared and positioned correctly to pass through the gasket in the base and to the mains connector (fig. 2).
4. Mark out the two suitable fixing positions. Use suitable tools and fixings to mount the light fitting safely and securely to the surface, depending on the substrate; alternative fixings to the items supplied may be required. Avoid damage to any wiring. 2 X No.8 (4mm) screws supplied with washers and wall plugs (fig. 2).
5. Once the light fitting is securely mounted, connect the mains supply to the connector. Please pay attention to the polarity. L = Live, N= Neutral, ⊕ = Earth. The light fitting is a CLASS I device – an EARTH connection is required (fig. 3).
6. Check all connections. Securely replace the front unit by turning clockwise. Switch power ON when safe to do so (fig. 4).

**INSTRUCTIONS D'INSTALLATION
Plafonnier/Hublot VALUE+**

Nous vous remercions d'avoir acheté un produit INTEGRAL LED. Lorsqu'il est correctement installé, ce produit fonctionnera pendant de nombreuses années sans nécessiter aucun changement d'ampoule. Pour toutes informations relatives à l'assistance technique ou la garantie, rendez-vous sur integral-led.com

Important – Lire attentivement avant installation

1. L'installation doit être effectuée par un électricien qualifié conformément aux réglementations locales et nationales reconnues relatives à la construction et aux installations électriques.
2. Assurez-vous que l'alimentation est coupée pendant l'installation et de l'impossibilité de toute réactivation inopinée.
3. Ce luminaire est conçu pour fonctionner avec une alimentation **220-240 VAC 50/60 Hz**. Ne pas utiliser le luminaire s'il est endommagé. NE PAS ACCÉDER aux puces LED protégées par un capot et à leur alimentation se trouvant dans la base pendant l'installation ou la maintenance. Aucune des pièces n'est réparable et ne nécessite une quelconque intervention.
4. Éclairage de catégorie **IP44** – convient aux espaces intérieurs y compris les salles de bain (espace Zone 2) ou emplacements couverts/abrités tels que les vérandas. NE PAS UTILISER dans les espaces exposés à un excédent de particules telles que la poussière, l'humidité ou les vibrations. Ne doit pas être immergé dans l'eau. NE PAS COUVRIR la source de lumière.
5. Le non-respect des recommandations et instructions fournies ici peut endommager le luminaire ou présenter un risque de mort ou de blessure (ex. court-circuit, incendie, brûlures ou électrocution). Toutes modifications apportées au luminaire, installation inappropriée ou mauvais positionnement peuvent se révéler dangereux pour les utilisateurs et entraîner l'annulation de la garantie.

Instructions d'installation

1. Assurez-vous que l'alimentation est coupée pendant l'installation et de l'impossibilité de toute réactivation inopinée.
2. Posez le luminaire sur une surface stable. Déposez la façade en la faisant pivoter dans le sens inverse des aiguilles d'une montre et en la soulevant légèrement tout en maintenant la base (fig.1).
3. Présentez le luminaire en position et sur une surface appropriée de façon à pouvoir l'encaster. La hauteur d'installation recommandée est de 1,8 m minimum. Assurez-vous que le câble d'alimentation secteur est correctement préparé et positionné de façon à traverser le joint d'étanchéité de la base jusqu'au connecteur secteur (fig.2).
4. Marquez les deux positions de fixation appropriées. Servez-vous d'outils et fixations adaptés pour fixer l'éclairage à la surface en toute sécurité et sûreté, en fonction du support ; d'autres fixations pour les éléments fournis peuvent être requises. Évitez tout risque de dommage au niveau des câbles. 2 X vis N° 8 (4 mm) fournies, avec rondelles et prises de courant murales (fig. 2).
5. Une fois le luminaire solidement fixé, raccordez l'alimentation électrique au connecteur. Faites attention au sens de la polarité. L = Phase, N= Neutre, ⊕ = Terre. Le luminaire est un système de CLASSE I – Une connexion à la TERRE est nécessaire (fig. 3).
6. Vérifiez toutes les connexions. Remettez solidement la façade en place en la faisant pivoter dans le sens des aiguilles d'une montre. Activez l'alimentation électrique lorsque les conditions de sécurité le permettront (fig. 4).

**INSTRUCCIONES PARA LA INSTALACIÓN
VALUE+ para techo y pared**

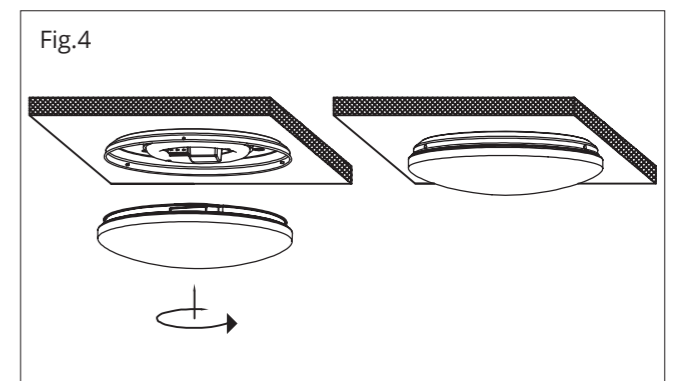
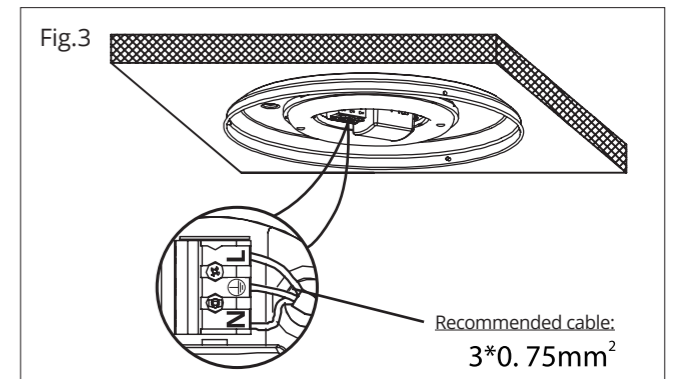
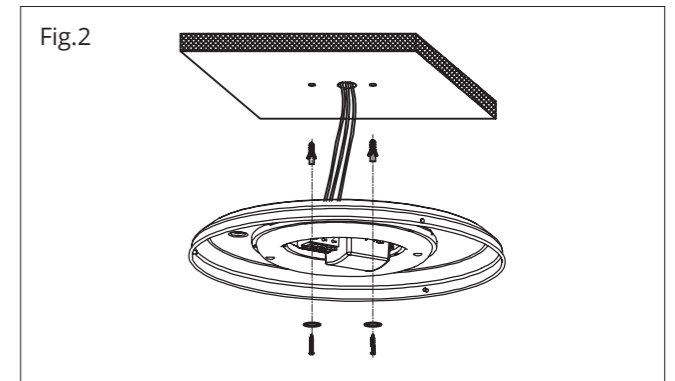
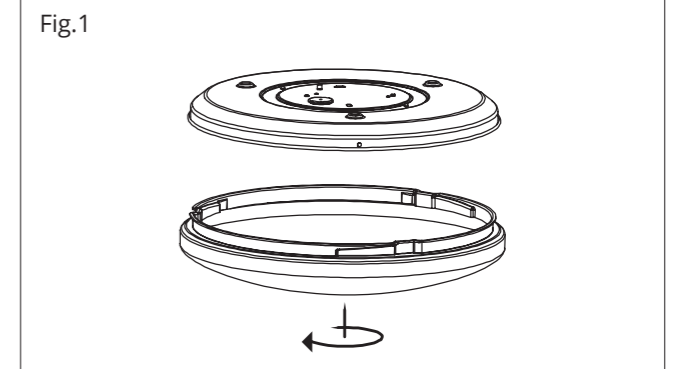
Gracias por adquirir un producto INTEGRAL LED. Si se instala correctamente, esta unidad funcionará durante años sin necesidad de cambiar las lámparas. Si desea obtener información sobre la garantía o solicitar asistencia técnica, visite el sitio web integral-led.com.

Importante: leer antes de realizar la instalación.

1. La instalación debe realizarla un electricista cualificado que debe cumplir todas las normativas eléctricas y sobre construcción locales y nacionales aplicables.
2. Asegúrese de que la alimentación eléctrica esté apagada durante la instalación y de que no pueda volver a conectarse de forma inesperada.
3. La luminaria está diseñada para funcionar con un suministro eléctrico de **220-240 VAC a 50/60 Hz**. No utilice la luminaria en el caso de estar dañada. Durante la instalación o las tareas de mantenimiento NO se debe acceder a los chips LED con la cubierta de protección y el atornillador de la base. En el interior no hay piezas reparables.
4. Esta luminaria tiene la clasificación **IP44**, ideal para interiores, incluidos baños (Zona 2), o zonas cubiertas o techadas, como por ejemplo, porches. NO la utilice en zonas expuestas a excesivas partículas, como por ejemplo, polvo, humedad o vibraciones. Producto no apto para su inmersión acuática. NO tape la fuente de luz.
5. Si no sigue las instrucciones ni las recomendaciones que aquí se indican, pueden producirse daños en la luminaria o los usuarios pueden sufrir lesiones o incluso la muerte (por ejemplo, cortocircuitos, incendios, quemaduras o descargas eléctricas). Si realiza modificaciones en la luminaria, la instala o la coloca incorrectamente, los usuarios podrían sufrir daños y la garantía podría anularse.

Instrucciones para la instalación

1. Asegúrese de que la alimentación eléctrica esté apagada durante la instalación y de que no pueda volver a conectarse de forma inesperada.
2. Coloque la luminaria en una superficie estable. Retire la unidad frontal girándola hacia la izquierda y levantándola lentamente mientras agarra la base (fig. 1).
3. Coloque la luminaria en una posición y superficie adecuadas para que pueda instalarse correctamente. La altura de la instalación recomendada es de al menos 1,8 m. Asegúrese de que el cable de alimentación de CA se encuentre preparado y colocado correctamente para hacerlo pasar por la junta de la base hasta el conector de alimentación (fig. 2).
4. Señale las dos posiciones de fijación adecuadas. Utilice herramientas y accesorios adecuados para instalar de forma segura la luminaria en la superficie, en función del sustrato; puede que sea necesario utilizar los accesorios adicionales. Evite causar daños al cableado. 2 tornillos n.º 8 (4 mm) suministrados con arandelas y tarugos (fig. 2).
5. Una vez que la luminaria se ha instalado de forma segura, conecte el cable de alimentación eléctrica al conector. Preste atención a la polaridad. L = Activo, N= Neutro, ⊕ = Tierra La luminaria es un dispositivo de CLASE I, por tanto, se necesita una conexión A TIERRA (fig. 3).
6. Compruebe todas las conexiones. Vuelva a colocar la unidad frontal girando hacia la derecha. Encienda la alimentación eléctrica cuando sea seguro hacerlo (fig. 4).



Warranty/Technical and contact information are all available at www.integral-led.com

NL

INSTALLATIE-INSTRUCTIES VALUE+ plafond en muurverlichting

Hartelijk dank voor uw aankoop van een INTEGRAL LED-product. Als u dit product correct installeert, biedt het u jarenlang plezier - zonder dat de lamp vervangen hoeft te worden. Ga naar integral-led.com voor ondersteuning of garantie-informatie.

Belangrijk - lezen voor installatie

- De installatie dient uitgevoerd te worden door een bevoegd elektricien conform alle lokale en nationale elektrische en bouwregels.
- Controleer of de stroom is UITGESCHAKELD tijdens installatie, en zorg dat hij niet onverwacht weer ingeschakeld kan worden.
- De verlichtingsarmatuur is bedoeld voor een stroomtoevoer van **220-240 VAC 50/60Hz**. Niet gebruiken als de armatuur beschadigd is. De led-chips met beschermingskap en aandrijving in de basis mogen NIET geopend worden tijdens installatie of onderhoud. Het product beschikt niet over onderdelen die door u gerepareerd kunnen worden.
- Deze armatuur heeft een beoordeling van **IP44** - geschikt voor binnenruimtes, inclusief badkamers (gebied Zone 2) of afgedekte ruimtes als een overkapping. NIET gebruiken in ruimtes die blootgesteld zijn aan een overvloedige hoeveelheid deeltjes, zoals stof, vocht of trillingen. Niet geschikt voor onderdempeling in water. De lichtbron NIET afdekken.
- Het niet opvolgen van aanbevelingen en instructies in deze handleiding kan leiden tot schade aan de verlichtingsarmatuur of een risico op overlijden vormen (bijv. kortsluiting, brand, brandwonden of elektrische schokken). Iedere aanpassing aan de verlichtingsarmatuur, onjuiste installatie of ongeschikte plaatsing kan gevaarlijk zijn voor gebruikers en kan leiden tot ongelukken van de garantie.

Installatie-instructies

- Controleer of de stroom is UITGESCHAKELD tijdens installatie, en zorg dat hij niet onverwacht weer ingeschakeld kan worden.
- Plaats de verlichtingsarmatuur op een stabiele ondergrond. Verwijder de voorste eenheid door hem naar links te draaien en hem tegelijkertijd aan de basis langzaam op te tillen (fig. 1).
- Plaats de verlichtingsarmatuur op een geschikte positie en oppervlak, zodat hij waterpas gemonteerd kan worden. De aanbevolen installatiehoogte is ten minste 1,8 m. Zorg dat het stroomsnoer klaar ligt om door de pakking in de basis te trekken en aan te sluiten op de stroomaansluiting (fig. 2).
- Markeer de twee geschikte bevestigingsposities. Gebruik goed gereedschap en bevestigingsmaterialen om de verlichtingsarmatuur veilig en stevig op het oppervlak te bevestigen, afhankelijk van de ondergrond. Het kan zijn dat u andere bevestigingsmaterialen nodig hebt dan de meegeleverde items. Voorkom schade aan de bedrading. 2 x schroeven nr. 8 (4mm) met sluitringen en muurpluggen meegeleverd (fig. 2).
- Als de verlichtingsarmatuur stevig gemonteerd is, sluit u het stroomsnoer op de aansluiting aan. Let op de polariteit. L = Onder spanning, N = Neutraal, ⊕ = Aarding. De verlichtingsarmatuur is een apparaat van KLASSE I - Er is een GEAARDE aansluiting nodig (fig. 3).
- Controleer alle aansluitingen. Bevestig de voorste eenheid weer door hem naar rechts te draaien. Schakel de stroom IN als het veilig is om dit te doen (fig. 4).

DE

INSTALLATIONSANWEISUNGEN Decken- und Wandleuchte VALUE+

Danke, dass Sie sich für den Kauf eines Produkts von INTEGRAL LED entschieden haben. Sofern diese Einheit ordnungsgemäß installiert wird, kann sie über Jahre hinweg betrieben werden, ohne einen Lampentausch erforderlich zu machen. Bitte siehe integral-led.com für Support- oder Garantieinformationen.

Wichtig – Bitte vor der Installation durchlesen

- Die Installation muss von einem qualifizierten Elektriker in Übereinstimmung mit allen anerkannten lokalen und nationalen elektrotechnischen sowie Bauvorschriften durchgeführt werden.
- Stellen Sie sicher, dass die Netzversorgung während der Installation ausgeschaltet ist und dass sie nicht unerwartet wiederhergestellt werden kann.
- Die Leuchte ist für eine Betriebsspannung von **220-240 VAC bei 50/60 Hz** ausgelegt. Die Leuchte darf bei Beschädigung nicht verwendet werden. Jegliche Einwirkung auf die LED-Chips unter der Schutzabdeckung sowie den Treiber im Sockel der Leuchte ist während der Installation oder Wartung zu VERMEIDEN. Es befinden sich keine zu wartenden Teile im Inneren.
- Diese Lampenfassung wurde als Schutzart **IP44** eingestuft - geeignet für Innenbereiche, einschließlich Badezimmern (Zone 2-Bereich) oder abgedeckten/geschützten Bereichen wie Vordächern. NICHT in Bereichen verwenden, die exzessiven Bedingungen wie Staub, Feuchtigkeit oder Schwingungen ausgesetzt sind. Kein Wasser eindringen lassen. Die Lichtquelle NICHT abdecken.
- Nichteinhaltung der hier enthaltenen Empfehlungen und Anweisungen kann zu Schäden an der Lampenfassung führen oder eine Verletzungs- oder Lebensgefahr darstellen (z. B. Kurzschluss, Feuer, Verbrennungen oder elektrischer Schlag). Sämtliche Umbauten an der Lampenfassung, eine inkorrekte Installation oder eine ungeeignete Positionierung können Benutzer gefährden und die Garantie für ungültig erklären.

Installationsanweisungen

- Stellen Sie sicher, dass die Netzversorgung während der Installation ausgeschaltet ist und dass sie nicht unerwartet wiederhergestellt werden kann.
- Legen Sie die Lampenfassung auf eine stabile Oberfläche. Entfernen Sie die vordere Einheit, indem Sie diese entgegen des Uhrzeigersinns drehen und langsam anheben, während Sie den Sockel festhalten (Abb. 1).
- Bringen Sie die Lampenfassung in einer geeigneten Position und auf einer geeigneten Oberfläche an, damit sie eben montiert werden kann. Die empfohlene Installationshöhe beträgt mindestens 1,8 m. Stellen Sie sicher, dass das Wechselstromkabel korrekt vorbereitet und positioniert wird, um durch die Dichtung im Sockel und zum Hauptstecker geführt werden zu können (Abb. 2).
- Markieren Sie die beiden geeigneten Befestigungspunkte. Verwenden Sie geeignete Werkzeuge und Befestigungsmaterial, um die Leuchte sicher an der Oberfläche anzubringen. Je nach Trägermaterial können alternative Befestigungselemente für den bereitgestellten Artikel erforderlich sein. Vermeiden Sie Schäden an der Verkabelung. 2 x 4 mm-Schrauben mit Unterlegscheiben und Dübeln enthalten (Abb. 2).
- Sobald die Lampenfassung sicher befestigt wurde, verbinden Sie die Stromversorgung mit dem Stecker. Bitte beachten Sie die Polarität. L = Phase, N = Nullleiter, ⊕ = Schutzleiter (PE). Die Lampenfassung ist ein Gerät der KLASSE I – eine ERDUNG ist daher erforderlich (Abb. 3).
- Überprüfen Sie alle Verbindungen. Sichern Sie die vordere Einheit, indem Sie sie im Uhrzeigersinn drehen. Schalten Sie die Energieversorgung EIN, wenn es sicher ist (Abb. 4).

PL

INSTRUKCJA MONTAŻU Lampa sufitowo ścienna VALUE+

Dziękujemy za zakup produktu INTEGRAL LED. Jeżeli lampa jest prawidłowo zainstalowana, to zapewni wiele lat użytkowania - nie wymagana zmiana żarówek. Aby uzyskać pomoc lub informacje dotyczące gwarancji, prosimy odwiedzić witrynę internetową integral-led.com.

Ważne — przeczytać przed montażem

- Montaż musi być przeprowadzony przez wykwalifikowanego elektryka zgodnie z obowiązującymi lokalnymi i krajowymi przepisami budowlanymi oraz dotyczącymi urządzeń elektrycznych.
- Podczas montażu należy upewnić się, że zasilanie jest WYŁĄCZONE i nie można go niespodziewanie włączyć.
- Oprawa jest przeznaczona do pracy w **220-240 VAC 50 / 60Hz** dostaw energii elektrycznej. Nie stosować oprawy w razie uszkodzenia. NIE powinny być dostępne chipy LEDowe z pokrywą ochronną i zasilacza w bazie, podczas instalacji lub konserwacji. Nie ma żadnych części wymagających obsługi.
- Oprawa oświetleniowa ma certyfikat **IP44** — jest przeznaczona do używania wewnątrz budynków, w tym w łazienkach (strefa 2) oraz obszarach zakrytych/osłoniętych, takich jak ganki i werandy. Oprawy oświetleniowej NIE należy używać w miejscach występowania nadmiernego zapylenia, wilgotności lub wstrząsów. Nie należy zanurzać oprawy w wodzie. NIE przykrywać źródła światła.
- Niestosowanie się do zaleceń i instrukcji zawartych w niniejszym dokumencie może spowodować uszkodzenie oprawy oświetleniowej lub ryzyko obrażeń ciała, a nawet śmierci (np. zwarcie, pożar, poparzenie lub porażenie prądem elektrycznym). Wszelkie modyfikacje oprawy oświetleniowej, nieprawidłowy montaż lub nieodpowiednie umieszczenie produktu mogą być niebezpieczne dla użytkowników i powodują utratę gwarancji.

Instrukcja montażu

- Podczas montażu należy upewnić się, że zasilanie jest WYŁĄCZONE i nie można go niespodziewanie włączyć.
- Umieścić oprawę oświetleniową na stabilnej powierzchni. Wyjąć przedni moduł, obracając go w kierunku przeciwnym do kierunku ruchu wskazówek zegara, drugą ręką trzymając za podstawę (rys. 1).
- Umieścić oprawę oświetleniową w odpowiednim miejscu i na odpowiedniej powierzchni, aby można było dokonać montażu podtynkowego. Zalecana wysokość montażu to co najmniej 1,8 m. Przygotować i umieścić przewód zasilający tak, aby przechodził przez uszczelkę w podstawie i dosięgał do gniazda zasilania (rys. 2).
- Zaznaczyć dwie odpowiednie pozycje mocowania. Za pomocą odpowiednich narzędzi i mocowań do montażu oprawy, bezpiecznie, w zależności od podłoża; może być wymagane alternatywne mocowanie do elementów dostarczonych. Unikać uszkodzenia jakiegokolwiek okablowania. 2 X no.8 (4mm) śruby dostarczane wraz z podkładkami i kołkami (rys. 2).
- Jeżeli oprawa oświetleniowa jest prawidłowo zamontowana, podłączyć złącze do zasilania sieciowego. Proszę zwrócić uwagę na polaryzację. L = żywy, N = Neutralny, ⊕ = uziemienie. Oprawa jest urządzeniem KLASA I - wymagane jest uziemienie (rys. 3).
- Sprawdzić wszystkie połączenia. Umieścić przedni moduł na miejscu i obrócić w prawo. WŁĄCZYĆ zasilanie, gdy można to zrobić bezpiecznie (rys. 4).

PT

INSTRUÇÕES DE INSTALAÇÃO VALUE+ para teto e parede

Agradecemos ter adquirido um produto LED INTEGRAL. Quando instalada corretamente, esta unidade oferece anos de serviço sem que seja necessária a substituição da lâmpada. Para obter assistência ou informação sobre a garantia, consulte integral-led.com.

Importante - Leia estas instruções antes de proceder à instalação

- A instalação deve ser executada por um electricista qualificado em conformidade com todos os regulamentos elétricos e de construção reconhecidos a nível local, e nacional.
- Certifique-se de que a alimentação se encontra DESLIGADA durante a instalação e de que a mesma não será reativada inesperadamente.
- O foco luminoso foi concebido para funcionar com uma alimentação elétrica de **220-240 VAC a 50/60 Hz**. Não utilize o foco luminoso se estiver danificado. Os chips LED com tampa de proteção e a transmissão na base NÃO podem ser acedidos durante a instalação ou manutenção. Existem peças de manutenção no interior.
- O foco luminoso apresenta a classificação de **IP44** – é adequado para áreas internas, incluindo as casas de banho (área de Zona 2) ou áreas cobertas/abrigadas, como alpendres. NÃO utilizar em áreas expostas a partículas excessivas como poeira, humidade ou vibração. Não adequado para imersão em água. NÃO cubra a fonte de luz.
- O incumprimento das recomendações e instruções fornecidas no presente documento poderá provocar danos ao foco luminoso ou apresentar risco de lesões ou morte (por ex., curto-circuito, incêndio, queimaduras ou choque elétrico). Quaisquer modificações efetuadas no foco luminoso, a sua instalação incorreta ou o seu posicionamento inadequado podem ser perigosos e podem resultar na anulação da garantia.

Instruções de instalação

- Certifique-se de que a alimentação se encontra DESLIGADA durante a instalação e de que a mesma não será reativada inesperadamente.
- Coloque o foco luminoso numa superfície estável. Retire a unidade dianteira, virando na direção oposta à dos ponteiros do relógio e elevando lentamente, enquanto agarra a base (fig. 1).
- Coloque o foco luminoso numa posição e superfície adequadas para que possa ser montado diretamente. A altura de instalação recomendada é de, pelo menos, 1,80 m. Certifique-se de que o cabo elétrico AC se encontra corretamente preparado e posicionado para passar pela junta na base e até ao conector de corrente (fig. 2).
- Marque as três posições de fixação adequadas. Utilize ferramentas e acessórios adequados para montar o foco luminoso em segurança na superfície; dependendo do substrato poderão ser necessários acessórios alternativos. Evite a ocorrência de danos na cablagem. 2 x Chave N.º8 (4mm) fornecidos com parafusos, arruelas e buchas para parede (fig. 2).
- Logo que o foco luminoso estiver devidamente montado, ligue a fonte de alimentação ao conector. Tenha atenção à polaridade. L = Ativo, N= Neutro, ⊕ = Terra. O foco luminoso é um aparelho CLASS I, portanto, é necessário uma ligação à terra (fig. 3).
- Verifique todas as ligações. Substitua em segurança a unidade dianteira virando na direção dos ponteiros do relógio. LIGUE a corrente quando for seguro (fig. 4).