



Integral Product Code	Description	Diameter	Note
ILBHC005	12W 1056lm	250mm	-
ILBHC006	18W 1584lm	300mm	-
ILBHC007	25W 2150lm	350mm	-
ILBHC008	12W 1056lm Emergency	250mm	-
ILBHC009	12W 1056lm Microwave Sensor	250mm	A
ILBHC010	12W 1056lm Microwave Sensor+Emergency	250mm	A
ILBHC011	18W 1584lm Emergency	300mm	-
ILBHC012	18W 1584lm Microwave Sensor	300mm	A
ILBHC013	18W 1584lm Microwave Sensor+Emergency	300mm	A
ILBHC016	12W 1056lm 10% Standby Microwave Sensor	250mm	B
ILBHC014	18W 1584lm 10% Standby Microwave Sensor	300mm	B

INSTALLATION INSTRUCTIONS Slimline LED Ceiling and Wall Light

Thank you for purchasing an INTEGRAL LED product. When installed correctly this unit will provide years of service – no lamp changes required. For support or warranty information please see integral-led.com.

Important – Please read prior to installation

- Installation must be completed by a qualified electrician in accordance with all recognised local and national electrical and construction regulations.
- Ensure that the power is OFF during installation and that power cannot be unexpectedly reconnected.
- The luminaire is designed to operate with a 200-240VAC 50Hz electricity supply. Do NOT use the luminaire if damaged. In all products the front light unit and driver in the base should NOT be accessed during installation or maintenance. There are no serviceable parts inside.
- This luminaire is rated IP54 – suitable for indoor areas including bathrooms (Zone 2 area) and covered/sheltered areas such as porches. Do NOT use in areas exposed to particles such as dust, humidity or vibration. Not suitable for water immersion. Do NOT cover the light source. To avoid damage; do NOT lift, carry or let the luminaire hang by its wiring.
- Failure to comply with the recommendations and instructions provided herein may cause damage to the luminaire or present a risk of injury or death (e.g. short-circuit, fire, burns or electric shock). Any modifications to the luminaire, incorrect installation or unfit positioning may be dangerous to users and may cause the warranty to become void.

Microwave Sensor function (model dependent)

Detection area: 140° beam angle with detection area within 5 – 7 meters. (fig 1)
When no movement is detected, after a 30 second delay the product (fig 2):

- Switches off. On the next detection of movement, full light output is restored.
- Dims to 10% of light output in standby mode. On the next detection of movement, full light output is restored.

Emergency function (model dependent)

- The battery for Emergency function is supplied connected.
- Mark the installation date on the back and continue to connect the product as below.
- Lithium-ion battery - 7.4V 2200mAh, to maintain correct performance the recommended maximum battery storage period without recharge of 6 months should be observed.
- Battery duration under emergency mode is 3 hours @ 4W. An initial uninterrupted minimum charge period of 24 hours should always be followed. After initial charge, 3 hours discharge should be implemented. And this should be repeated every 6 months.
- Smart IC control, self-test begins after the luminaire is connected to mains supply for a continuous 24 hours.
- Emergency function switches automatically between power failure and power restoration.
- When the Emergency product is connected a steady green LED light is visible from the front to show the emergency mode is functional.

Installation Instructions

- Ensure that the power is OFF during installation and that the power cannot be unexpectedly reconnected.
- Place the luminaire on a stable surface. Loosen the two holding screws using the tool provided and remove the back bracket (fig 3).
- Present the bracket to a suitable position on the ceiling or wall surface so that it can be mounted flush. Recommended installation height is at least 1.8m. Ensure that the AC mains cable is prepared and positioned correctly to the mains connector (fig 4).
- Mark out the two suitable fixing positions. Use suitable tools and fixings to mount the light bracket safely and securely to the substrate. Depending on the substrate, alternative fixings to the items supplied may be required. Avoid damage to any wiring. (2 qty No. 8 (4mm diameter) screws supplied with wall plugs) (fig 4).
- Once the light bracket is securely mounted, connect the mains supply to the connector. Please pay attention to the polarity. L = Live (Brown) (Switched Live) N = Neutral (Blue) A = Permanent Live (Black) (Emergency Only). The luminaire is a CLASS II device – an EARTH connection is NOT required (fig 5).
- Check all connections (fig 5). Securely fix the luminaire to the bracket using the two screws provided. Switch power ON when safe to do so.

FR

INSTRUCTIONS D'INSTALLATION Plafonnier/Hublot fin à LED

Nous vous remercions d'avoir acheté un produit INTEGRAL LED. Lorsqu'il est correctement monté, ce produit vous assurera plusieurs années de vie utile, sans exiger aucun changement d'ampoule. Pour toutes informations relatives à l'assistance technique ou la garantie, rendez-vous sur integral-led.com

Important – Lire attentivement avant installation

- L'installation doit être effectuée par un électricien qualifié conformément aux réglementations locales et nationales reconnues relatives à la construction et aux installations électriques.
- Assurez-vous que l'alimentation est coupée pendant l'installation et que toute réactivation inopinée est impossible.
- Ce luminaire est conçu pour fonctionner avec une alimentation 200-240 V CA 50 Hz. Ne PAS utiliser le luminaire s'il est endommagé. Dans tous les produits, NE PAS ACCÉDER à l'unité d'éclairage avant et au pilote situé dans la base pendant la phase d'installation ou de maintenance. Aucune des pièces se trouvant à l'intérieur ne nécessite d'intervention.
- Luminaire de catégorie IP54 – convient aux espaces intérieurs y compris les salles de bain (espace Zone 2) et emplacements couverts/abrités tels que les vérandas. NE PAS UTILISER dans les espaces exposés à de particules telles que la poussière, l'humidité ou les vibrations. Ne doit pas être immergé dans l'eau. NE PAS COUVRIR la source de lumière. Afin d'éviter toute dégradation : NE PAS soulever, porter ou suspendre le luminaire par le câble.
- Le non-respect des recommandations et instructions fournies ici peut endommager le luminaire ou présenter un risque de mort ou de blessure (par ex. court-circuit, incendie, brûlures ou électrocution). Toutes modifications apportées au luminaire, installation inappropriée ou mauvais positionnement peuvent se révéler dangereux pour les utilisateurs et entraîner l'annulation de la garantie.

Fonction à capteur à micro-ondes (selon le modèle)

Zone de détection : Angle de faisceau de 140° avec zone de détection de 5 à 7 mètres. (fig. 1)

Si aucun mouvement n'est détecté, après 30 secondes, le produit (fig. 2):

- S'éteint. Au mouvement suivant, la pleine puissance d'éclairage sera rétablie.
- L'intensité de l'éclairage baisse jusqu'à 10 % en mode veille. Au mouvement suivant, la pleine puissance d'éclairage sera rétablie.

Fonction d'urgence (selon le modèle)

- La pile de la fonction d'urgence est fournie déjà connectée.
- Marquez la date d'installation au dos et continuez à connecter le produit comme indiqué ci-dessous
- Pile lithium-ion de 7,4 V et 2 200 mAh. Pour garantir une performance optimale de la pile, il est recommandé de respecter une durée de stockage de la pile sans recharge d'un maximum de 6 mois.
- La durée de vie de la pile en mode d'urgence est de 3 heures à 4 W. Une période de charge initiale ininterrompue d'un minimum de 24 heures doit toujours être respectée. Après le chargement initial, 3 heures de décharge sont nécessaires. Cela devra être répété tous les 6 mois.
- Contrôle CI intelligent. Le test autonome débute une fois que le luminaire est branché en continu sur l'alimentation secteur depuis 24 heures.
- La fonction d'urgence s'active automatiquement entre la panne de courant et le rétablissement du courant.
- Lorsque le produit d'urgence est connecté, un témoin à LED vert constant est visible à l'avant et indique que le mode d'urgence est fonctionnel.

Instructions d'installation

- Assurez-vous que l'alimentation est coupée pendant l'installation et qu'une réactivation inopinée du courant est impossible.
- Posez le luminaire sur une surface stable. Desserrez les deux vis de fixation à l'aide de l'outil fourni et retirez le support arrière (fig. 3).
- Présentez le support dans une position adaptée sur la surface du plafond ou du mur de façon à pouvoir l'encaster. La hauteur d'installation recommandée est de 1,8m minimum. Assurez-vous que le câble d'alimentation secteur est correctement préparé et positionné jusqu'au connecteur secteur (fig. 4).
- Marquez les deux positions de fixation appropriées. Utilisez des outils et fixations adaptés pour fixer le support d'éclairage en toute sécurité et sûreté en fonction du support. Selon le support, il sera parfois nécessaire d'utiliser d'autres fixations que celles fournies. Évitez d'endommager les câbles. (2 vis N° 8 (4 mm de diamètre) fournies avec prises de courant murales) (fig. 4).
- Une fois le support d'éclairage solidement fixé, raccordez l'alimentation électrique au connecteur. Faites attention au sens de la polarité. L = Plus (Marron) (Tension secteur commutée) N = Neutre (Bleu) A = Plus permanent (Noir) (Urgence uniquement). Le luminaire est un système de CLASSE II – AUCUNE connexion à la TERRE n'est requise (fig. 5).
- Vérifiez toutes les connexions (fig. 5). Attachez le luminaire solidement sur le support à l'aide des deux vis fournies. Activez l'alimentation électrique lorsque les conditions de sécurité le permettent.

ES

INSTRUCCIONES PARA LA INSTALACIÓN LED Slimline para techo y pared

Gracias por adquirir un producto INTEGRAL LED. Si se instala correctamente, esta unidad funcionará durante años: no tendrá que cambiar las bombillas. Si desea obtener información sobre la garantía o solicitar asistencia técnica, visite el sitio web integral-led.com

Importante: leer antes de realizar la instalación

- La instalación debe realizarla un electricista cualificado que debe cumplir todas las normativas eléctricas y sobre construcción locales y nacionales aplicables.
- Asegúrese de que la alimentación eléctrica esté apagada durante la instalación y de que no pueda volver a conectarse de forma inesperada.
- La luminaria se ha diseñado para operar con un suministro eléctrico de 200-240 V CA 50 Hz. NO utilice la luminaria en el caso de estar dañada. En todos los productos NO acceda a la unidad de iluminación frontal ni al controlador de la base durante la instalación o las tareas de mantenimiento. En el interior hay piezas que no necesitan revisarse.
- Esta luminaria tiene la clasificación IP54: ideal para interiores, incluidos baños (Zona 2), o zonas cubiertas o techadas como, por ejemplo, porches. NO la utilice en zonas expuestas a partículas, como por ejemplo, polvo, humedad o vibraciones. Producto no apto para su inmersión acuática. NO tape la fuente de luz. Para evitar daños, NO tire del cable de la luminaria, no lo use para su transporte ni deje que cuelgue del mismo.
- Si no sigue las instrucciones ni las recomendaciones que aquí se indican, pueden producirse daños en la luminaria o los usuarios pueden sufrir el riesgo de lesiones o incluso de muerte (por ejemplo, cortocircuitos, incendios, quemaduras o descargas eléctricas). Si realiza modificaciones en la luminaria, la instala o la coloca de modo incorrecto, los usuarios podrían sufrir daños y la garantía podría anularse.

Función de sensor de microondas (según el modelo)

Área de detección: Ángulo de haz de 140° con área de detección de 5-7 metros. (fig. 1)

Si no se detecta movimiento tras un retardo de 30 segundos, el producto (fig. 2):

- Se apagará. El brillo se restaurará por completo cuando se vuelva a detectar movimiento.
- Se atenuará al 10 % de brillo en modo reposo. El brillo se restaurará por completo cuando se vuelva a detectar movimiento.

Función de emergencia (según el modelo)

- La batería de la función Emergencia se incluye ya conectada.
- Indique la fecha de instalación en la parte posterior y siga con la conexión del producto como se indica a continuación
- Batería de iones de litio: 7.4 V 2200 mAh. Para mantener un rendimiento correcto debe respetarse el periodo recomendado máximo de almacenaje de la batería sin recarga de 6 meses.
- La duración de la batería en el modo de emergencia es de 3 horas a 4 W. Debe seguirse en todo momento un periodo de carga ininterrumpida mínimo de 24 horas. Después de la carga inicial, se debe realizar un ciclo de descarga de batería de 3 horas. Y este proceso debe repetirse cada 6 meses.
- Control inteligente del IC. El autodiagnóstico se inicia después de que la luminaria se conecte a un cable de alimentación durante 24 horas ininterrumpidas.
- La función de emergencia se enciende automáticamente entre un corte eléctrico y la restauración de la corriente.
- Cuando el producto de emergencia esté conectado, una luz verde LED fija será visible en la parte frontal para mostrar que el modo de emergencia está operativo.

Instrucciones para la instalación

- Asegúrese de que la alimentación eléctrica esté apagada durante la instalación y de que no pueda volver a conectarse de forma inesperada.
- Ponga la luminaria sobre una superficie estable. Afloje los dos tornillos que sujetan el soporte trasero utilizando la herramienta suministrada y retire el soporte (fig. 3).
- Coloque el soporte en una posición y superficie adecuadas en el techo o en la pared para que pueda instalarse correctamente. La altura de la instalación recomendada es de al menos 1,8m. Asegúrese de que el cable de alimentación de CA se encuentre preparado y colocado correctamente hacia el conector de alimentación (fig. 4).
- Señale las dos posiciones de fijación adecuadas. Utilice herramientas y accesorios adecuados para instalar de forma segura el soporte al sustrato. En función del sustrato puede que sea necesario utilizar accesorios alternativos. Evite provocar daños en el cableado. 2 qty tornillos n.º 8 (4 mm de diámetro) suministrados con tacos (fig. 4).
- Una vez que el sustrato se ha instalado de forma segura, conecte el cable de alimentación eléctrica al conector. Preste atención a la polaridad. L = Activo (Marrón) (Encendido activo) N = Neutro (Azul) A = Permanente activo (Negro) (Solo emergencia). La luminaria es un dispositivo de CLASE II; por tanto, NO se necesita una conexión A TIERRA (fig. 5).
- Compruebe todas las conexiones (fig. 5). Fije la luminaria de modo seguro al soporte con los dos tornillos que se incluyen. Encienda la alimentación eléctrica cuando sea seguro hacerlo.

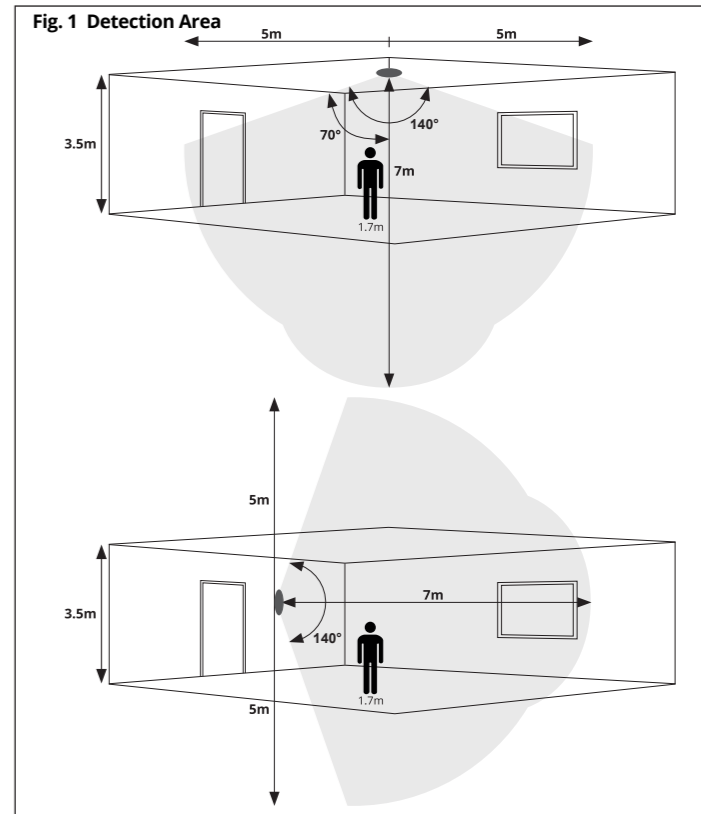
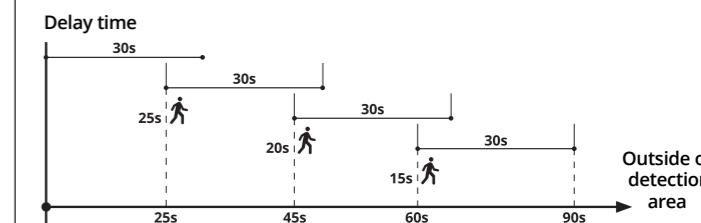
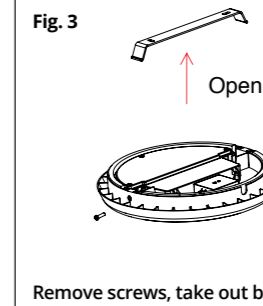


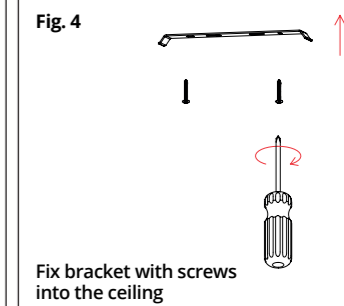
Fig. 2 Delay time within the detection area



Every movement within 30 seconds will restart the 30 seconds delay time

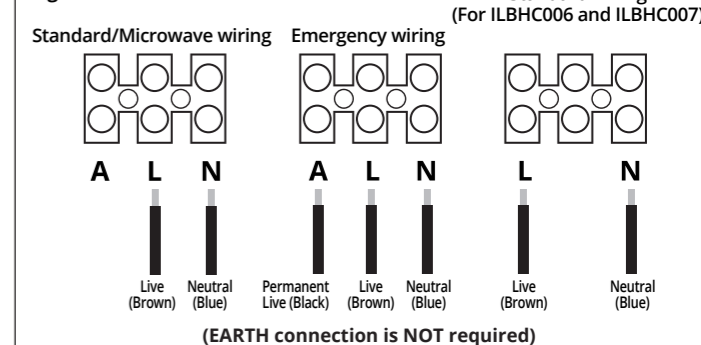


Remove screws, take out bracket



Fix bracket with screws into the ceiling

Fig. 5 Standard wiring (For ILBHC006 and ILBHC007)



Warranty/Technical and contact information are all available at www.integral-led.com

Integral LED is a division of Integral Memory plc: Unit 6, Iron Bridge Close, Iron Bridge Business Park, London, NW10 0UF, UK

NL

INSTALLATIE-INSTRUCTIES Slimline recht gemonteerde led plafond en muurverlichting

Hartelijk dank voor uw aankoop van een INTEGRAL LED-product. Als u dit product correct installeert, biedt het u jarenlang plezier - zonder dat de lamp vervangen hoeft te worden. Ga naar integral-led.com voor ondersteuning of garantie-informatie.

Belangrijk - lezen voor installatie

- De installatie dient uitgevoerd te worden door een bevoegd elektricien conform alle lokale en nationale elektrische en bouwregels.
- Controleer of de stroom is UITGESCHAKELD tijdens installatie, en zorg dat hij niet onverwacht weer ingeschakeld kan worden.
- De armatuur is bedoeld voor een stroomtoevoer van 200-240 VAC 50 Hz. NIET gebruiken als de armatuur beschadigd is. In alle producten mogen de voorste verlichtingseenheid en aandrijving in de basis NIET geopend worden tijdens installatie of onderhoud. Het product beschikt niet over onderdelen die u door gerepareerd kunnen worden.
- Deze armatuur heeft een beoordeling van IP54 - geschikt voor binnenruimtes, inclusief badkamers (gebied Zone 2) en afgedekte ruimtes als een overkapping. NIET gebruiken in ruimtes die blootgesteld zijn aan deeltjes, zoals stof, vocht of trillingen. Niet geschikt voor onderdompeling in water. De lichtbron NIET afdekken. Om schade te voorkomen mag u de armatuur NIET optillen, dragen of aan de draden laten hangen.
- Let niet opvolgen van aanbevelingen en instructies in deze handleiding kan leiden tot schade aan de armatuur of een risico op overlijden vormen (bijv. kortsluiting, brand, brandwonden of elektrische schokken). Iedere aanpassing aan de armatuur, onjuiste installatie of ongeschikte plaatsing kan gevaarlijk zijn voor gebruikers en kan leiden tot ongeligheid van de garantie.

Sensorfunctie microgolven (afhankelijk van het model)

Detectiezone: 140° stralingshoek met detectiezone binnen 5 – 7 meter. (afb. 1)
Als er na een vertraging van 30 seconden geen beweging wordt gedetecteerd (afb. 2):
A) Wordt het product uitgeschakeld. Bij de volgende bewegingsdetectie wordt de volledige lichtopbrengst hersteld.
B) Wordt het product gedimd tot 10% lichtopbrengst in de stand-bymodus. Bij de volgende bewegingsdetectie wordt de volledige lichtopbrengst hersteld.

Noodfunctie (afhankelijk van het model)

- De batterij voor de noodfunctie wordt aangesloten meegeleverd.
- Markeer de installatiedatum op de achterkant en sluit het product aan zoals hieronder staat aangegeven.
- Lithiumionbatterij - 7.4V 2200mAh, houd voor een correcte werking rekening met de aanbevolen maximale opslagperiode voor batterijen van 6 maanden als ze niet worden opgeladen.
- Levensduur van de batterij in noodstand is 3 uur @ 4W. Een eerste onafgebroken oplaadperiode van 24 uur moet altijd worden opgevolgd. Nadat er voor de eerste keer is opgeladen, moet er 3 uur worden ontladen. En dit moet iedere 6 maanden worden herhaald.
- Smart IC control, zelftest begint nadat de armatuur 24 uur onafgebroken op de netvoeding aangesloten is geweest.
- De noodfunctie schakelt automatisch tussen stroomstoring en stroomherstel.
- Wanneer het noodproduct is aangesloten, ziet u een brandend groen ledlampje aan de voorzijde om de werking van de noodstand aan te geven.

Installatie-instructies

- Controleer of de stroom is UITGESCHAKELD tijdens installatie, en zorg dat hij niet onverwacht weer ingeschakeld kan worden.
- Plaats de armatuur op een stabiele ondergrond. Maak de twee schroeven met het meegeleverde gereedschap los en verwijder de achterste beugel (afb. 3).
- Plaats de beugel op een geschikte positie op het plafond of muuropervlak, zodat hij recht gemonteerd kan worden. De aanbevolen installatiehoogte is ten minste 1,8m. Zorg ervoor dat de AC-voedingskabel goed op het elektriciteitsnet is aangesloten (afb. 4).
- Markeer de twee geschikte bevestigingsposities. Gebruik geschikt gereedschap en bevestigingen om de lichtbeugel veilig en stevig aan de ondergrond vast te maken. Afhankelijk van de ondergrond zijn alternatieve bevestigingen voor de meegeleverde items wellicht nodig. Voorkom schade aan de bedrading. (2 stuks nr. 8 schroeven (diameter 4 mm) met muurpluggen meegeleverd (fig. 4).
- Als de lichtbeugel stevig gemonteerd is, sluit u het stroomsoer op de aansluiting aan. Let op de polariteit. L = stroomvoerend (bruin) (geschakelde spanning) N= neutraal (blauw) A = permanent stroomvoerend (zwart) (alleen noodgevallen). De armatuur is een apparaat in KLASSE II - een GEAARDE aansluiting is NIET nodig (fig. 5).
- Controleer alle aansluitingen (fig. 5). Maak de armatuur stevig aan de beugel vast met behulp van de twee meegeleverde schroeven. Schakel de stroom IN als het veilig is om dit te doen.

DE

INSTALLATIONSANWEISUNGEN LED-Deckenleuchte Slimline

Danke, dass Sie sich für den Kauf eines Produkts von INTEGRAL LED entschieden haben. Bei korrekter Installation wird dieses Produkt auf Jahre hinaus dienlich sein. Ein Austausch der Lampen ist nicht erforderlich. Bitte siehe integral-led.com für Support- oder Garantieinformationen.

Wichtig - Bitte vor der Installation durchlesen

- Die Installation ist von einem qualifizierten Elektriker in Übereinstimmung mit allen regional und national gültigen Vorschriften für Elektroinstallationen durchzuführen.
- Stellen Sie sicher, dass die Netzversorgung während der Installation ausgeschaltet ist und dass sie nicht unerwartet wiederhergestellt werden kann.
- Die Leuchte ist für den Betrieb mit 200-240 V Netzspannung bei 50 Hz geeignet. Verwenden Sie die Leuchte nicht, wenn diese beschädigt ist. Bei allen Produkten sollte die vordere Leuchten- und Treibereinheit im Sockel während der Installation oder Wartung ausgespart werden, da sich darin keine zu wartenden Teile befinden.
- Diese Leuchte entspricht der IP54-Norm und ist für den Innenbereich geeignet - darunter Badezimmer (Schutzbereich 2) und überdachte/geschützte Bereiche wie etwa unter Vordächern usw. Verwenden Sie das Produkt NICHT in Bereichen, die Staub, Feuchtigkeit oder Vibrationen ausgesetzt sind. Kein Wasser eindringen lassen. Die Lichtquelle NICHT abdecken. Zur Vermeidung von Schäden darf die Leuchte nicht an den Leitungen gehalten, getragen oder angehängt werden.
- Die Nichteinhaltung der hier angegebenen Empfehlungen und Hinweise kann zu Schäden an der Leuchte oder zu einem Verletzungsrisiko bzw. zu Lebensgefahr (z.B. durch Kurzschluss, Brand, Verbrennungen oder Stromschlag) führen. Veränderungen an der Leuchte, eine falsche Installation oder ein ungeeigneter Installationsort können eine Gefährdung für den Benutzer darstellen und zum Erlöschen der Gewährleistung führen.

Mikrowellensensorik (modellabhängig)

Erfassungsbereich: 140 ° Abstrahlwinkel mit einem Erfassungsbereich von 5 bis 7 Metern. (Abb. 1)
Wird keine Bewegung erkannt, reagiert das Produkt mit einer Verzögerung von 30 Sekunden wie folgt (Abb. 2):

A) Es schaltet ab. Mit der erneuten Erkennung einer Bewegung wird die volle Lichtstärke wiederhergestellt.
B) Die Lichtstärke im Standby-Modus wird auf 10 % gedimmt. Mit der erneuten Erkennung einer Bewegung wird die volle Lichtstärke wiederhergestellt.

Notfunktion (modellabhängig)

- Der mitgelieferte Akku für die Notfunktion ist bereits eingelegt.
- Halten Sie das Installationsdatum an der Rückseite fest und fahren Sie mit der Produktinstallation wie beschrieben fort.
- Lithium-Ionen-Akku - 7,4V 2200mAh. Um eine ordnungsgemäße Akku-Leistung zu garantieren, sollte die empfohlene, maximale Aufbewahrungsdauer ohne Aufladung 6 Monate nicht überschreiten.
- Die Akkulaufzeit im Notbetrieb beträgt 3 Stunden bei 4W. Eine erste, ununterbrochene Mindestladedauer von 24 Stunden sollten stets befolgt werden. Nach dem erstmaligen Laden soll eine 3 Std. Entladung durchgeführt werden. Das Auf- und Entladen soll alle 6 Monate wiederholt werden.
- Intelligente IC-Steuerung. Der Selbsttest startet sobald die Leuchte für eine kontinuierliche Dauer von 24 Stunden an die Stromversorgung angeschlossen ist.
- Die Notfunktion schaltet automatisch zwischen Spannungsausfall und Spannungswiederkehr.
- Wenn das Notprodukt angeschlossen ist, signalisiert eine sichtbare und stetig leuchtende, grüne LED an der Vorderseite, dass der Notfall-Modus funktionsfähig ist.

Installationsanweisungen

- Stellen Sie vor dem Beginn der Arbeiten sicher, dass keine Spannung anliegt und die Stromquelle gegen versehentliches Wiedereinschalten gesichert ist.
- Legen Sie die Leuchte auf eine stabile Oberfläche. Lösen Sie die beiden Befestigungsschrauben mit dem beigefügten Werkzeug und entfernen Sie die Halterung an der Rückseite (Abb 3).
- Finden Sie eine geeignete Position für die Halterung an der Decke oder der Wand, an der ein bündiger Einbau möglich ist. Die empfohlene Installationshöhe beträgt mindestens 1,8m. Stellen Sie sicher, dass das Netzkabel ordnungsgemäß vorbereitet und richtig für den Netzstecker positioniert ist (Abb. 4).
- Finden Sie eine geeignete Position für die Halterung an der Decke oder der Wand, an der ein bündiger Einbau möglich ist. Die empfohlene Installationshöhe beträgt mindestens 1,8 m. Stellen Sie sicher, dass das Netzkabel ordnungsgemäß vorbereitet ist und richtig für den Netzstecker positioniert ist (Abb. 4).
- Sobald die Leuchtenfassung sicher befestigt wurde, verbinden Sie den Anschluss mit der Stromversorgung. Bitte beachten Sie die Polarität. L = spannungsführend (braun) (spannungsführend geschaltet) N = Neutral (blau) A = Dauerspannung (schwarz) (Nur Notfall). Die Lampenfassung ist eine Vorrichtung der KLASSE II – eine ERDUNGS-Verbindung ist NICHT erforderlich (Abb. 5).
- Überprüfen Sie alle Verbindungen (Abb. 5). Befestigen Sie die Leuchte mit den beiden mitgelieferten Schrauben sicher an der Halterung. Schalten Sie die Energieversorgung EIN, wenn es sicher ist.

PL

INSTRUKCJA MONTAŻU Wąska sufitowa lub ścienna lampa LED

Dziękujemy za zakup produktu INTEGRAL LED. Poprawny montaż zapewni długie lata użytkowania — bez konieczności wymiany żarówki. Aby uzyskać pomoc lub informacje dotyczące gwarancji, prosimy odwiedzić witrynę internetową integral-led.com.

Ważne - przeczytać przed montażem

- Montaż musi być przeprowadzony przez wykwalifikowanego elektryka zgodnie z obowiązującymi lokalnymi i krajowymi przepisami budowlanymi oraz dotyczącymi urządzeń elektrycznych.
- Podczas montażu należy upewnić się, że zasilanie jest WYŁĄCZONE i nie można go niespodziewanie włączyć.
- Oprawa oświetleniowa jest przeznaczona do pracy z napięciem 200-240 V AC 50 Hz. NIE należy używać oprawy oświetleniowej, jeśli jest uszkodzona. NIE należy otwierać przedniego modułu oświetleniowego oraz sterownika w podstawie w żadnym produkcie. Wewnątrz nie ma części, które mogą być naprawiane lub konserwowane.
- Oprawa oświetleniowa ma certyfikat IP54 — jest przeznaczona do montażu wewnątrz budynków, w tym w łazienkach (strefa 2) oraz obszarach zakrytych/ osłoniętych, takich jak ganki i werandy. Oprawy oświetleniowej NIE należy używać w miejscach występowania zapylenia, wilgotności lub wstrząsów. Nie należy zanurzać oprawy w wodzie. NIE przykrywać źródła światła. Aby uniknąć uszkodzenia, NIE należy przenosić oprawy oświetleniowej, chwytając za jej okablowanie.
- Niestosowanie się do zaleceń i instrukcji zawartych w niniejszym dokumencie może spowodować uszkodzenie oprawy oświetleniowej lub ryzyko obrażeń ciała, a nawet śmierci (np. zwarcie, pożar, poparzenie lub porażenie prądem elektrycznym). Wszelkie modyfikacje oprawy oświetleniowej, nieprawidłowy montaż lub nieodpowiednie umieszczenie produktu mogą stanowić niebezpieczeństwo dla użytkowników i powodują utratę gwarancji.

Funkcja czujnika mikrofali (w zależności od modelu)

Obszar detekcji: Kąt wiązki 140°, obszar detekcji 5-7 metrów (rys. 1)

Gdy, żaden ruch nie zostanie wykryty, po 30-sekundowym opóźnieniu produktu (rys. 2):

A) Wyłącza się. Przy następnym wykryciu ruchu, pełna moc światła jest przywrócona.

B) Ściemnienie do 10% strumienia świetlnego w trybie czuwania. Przy następnym wykryciu ruchu, pełna moc światła jest przywrócona.

Funkcja awaryjna (w zależności od modelu)

- Akumulator do funkcji awaryjnej jest dostarczony z produktem.
- Nanieś datę montażu na tylnej części i podłącz produkt, wykonując poniższe czynności.
- Akumulator litowo-jonowy — 7,4 V 2200 mAh, aby utrzymać nominalną pojemność akumulatora, maksymalny czas przechowywania bez ładowania nie powinien przekraczać sześciu miesięcy.
- Czas działania akumulatora w trybie awaryjnym to 3 godziny przy mocy 4 W. Akumulator należy pierwszy raz ładować przez co najmniej 24 h. Po wstępnym naładowaniu należy zastosować rozładowanie przez 3 godziny. Tą czynność należy powtarzać co 6 miesięcy.
- Autotest obwodu scalonego uruchamia się po 24 godzinach nieprzerwanego połączenia oprawy oświetleniowej do zasilania sieciowego.
- Funkcja awaryjna automatycznie przełącza między trybem braku zasilania, a ładowaniem.
- Gdy moduł awaryjny jest podłączony, o jego prawidłowym działaniu informuje zielona dioda LED w przedniej części.

Instrukcja montażu

- Podczas montażu należy upewnić się, że zasilanie jest WYŁĄCZONE i nie można go niespodziewanie włączyć.
- Umieścić oprawę oświetleniową na stabilnej powierzchni. Poluzować dwie śruby mocujące za pomocą dostarczonego narzędzia i wymontować wspornik (rys. 3).
- Umieścić wspornik w odpowiednim miejscu na suficie lub ścianie, tak aby oprawa dokładnie przylegała do podłoża. Zalecana wysokość montażu to co najmniej 1,8m. Przygotować i umieścić przewód zasilający tak, aby sięgał gniazda zasilania (rys. 4).
- Zaznaczyć dwa miejsca na otwory montażowe. Użyć odpowiednich narzędzi, aby bezpiecznie zamontować wspornik do podłoża. W zależności od rodzaju podłoża może być wymagany alternatywny sposób montażu. Uważać, aby nie uszkodzić okablowania. W zestawie są 2 wkręty nr 8 (średnica 4mm) z kołkami rozporowymi (rys. 4).
- Po prawidłowym zamontowaniu wspornika oprawy oświetleniowej podłączyć przewód zasilający do złącza. Zwrócić uwagę na biegunowość. L = przewód pod napięciem (brązowy) (przełączany pod napięciem) N= przewód neutralny (niebieski) A = na stałe pod napięciem (czarny) (tylko w przypadku awarii). Oprawa oświetleniowa to urządzenia KLASY II — UZIEMIENIE NIE jest wymagane (rys. 5).
- Sprawdzić wszystkie połączenia (rys. 5). Prawidłowo zamontować oprawę oświetleniową do wspornika za pomocą dostarczonych śrub. WŁĄCZYĆ zasilanie, gdy można to zrobić bezpiecznie.

PT

INSTRUÇÕES DE INSTALAÇÃO LED Slimline para teto e parede

Agradecemos por ter adquirido um produto INTEGRAL LED. Quando instalada corretamente, esta unidade oferece anos de serviço sem que seja necessária a substituição da lâmpada. Para obter assistência ou informação sobre a garantia, consulte integral-led.com.

Importante - Leia estas instruções antes de proceder à instalação

- A instalação deve ser executada por um electricista qualificado em conformidade com todos os regulamentos elétricos e de construção reconhecidos a nível local, e nacional.
- Certifique-se de que a alimentação se encontra DESLIGADA durante a instalação e de que a mesma não será reativada inesperadamente.
- A luminária foi concebida para funcionar com uma alimentação elétrica de 200-240 VAC 50Hz. NÃO utilize a luminária se estiver danificada. Em todos os produtos, a unidade de luz dianteira e a transmissão na base NÃO devem ser acedidas durante a instalação ou manutenção. Não existem peças para manutenção no interior.
- Esta luminária apresenta a classificação de IP54 – é adequada para áreas internas, incluindo as casas de banho (área de Zona 2) e áreas cobertas/ abrigadas, como alpendres. NÃO utilizar em áreas expostas a partículas como poeira, humidade ou vibração. Não adequado para imersão em água. NÃO cubra a fonte de luz. Para evitar danos, NÃO deve elevar, transportar ou suspender a luminária pelo fio.
- O incumprimento das recomendações e instruções fornecidas no presente documento poderá provocar danos à luminária ou apresentar risco de lesões ou morte (por ex., curto-circuito, incêndio, queimaduras ou choque elétrico). Quaisquer modificações efetuadas na luminária, a sua instalação incorreta ou o seu posicionamento inadequado podem ser perigosos e podem resultar na anulação da garantia.

Função do sensor de micro-ondas (dependente do modelo)

Área de deteção: Ângulo de feixe de 140° com área de deteção entre os 5 e os 7 metros. (fig 1)

Quando nenhum movimento for detetado, apæos espera de 30 segundos, o produto (fig 2):

A) Apagar-se-á. O brilho voltará por completo assim que detectar movimento novamente.

B) Atenuar-se-á para 10 % de brilho em modo de repouso. O brilho voltará por completo assim que detectar movimento novamente.

Função de emergência (dependente do modelo)

- A bateria da função de Emergência é fornecida ligada.
- Introduza a data de instalação na traseira e continue para ligar o produto conforme abaixo.
- Bateria de iões de lítio - 7.4V 2200mAh; para manter um desempenho correto, o período de armazenamento máximo recomendado para a bateria sem recarga é de 6 meses, sendo que deve ser mantido.
- A duração da bateria em modo de emergência é de 3 horas a 4W. Deve seguir-se sempre um período de carga mínimo ininterrupto inicial de 24 horas. Após a carga inicial, um ciclo de descarga da bateria por 3 horas deve ser realizado. E este processo deve ser repetido a cada 6 meses.
- Controlo IC Inteligente, o teste automático tem início após a luminária ser ligada à fonte de alimentação durante um período contínuo de 24 horas.
- A função de emergência passa automaticamente entre a falha de corrente e a restauração de corrente.
- Quando o produto de Emergência é ligado, fica visível uma luz LED verde fixa na parte dianteira para indicar que o modo de emergência está funcional.

Instruções de instalação

- Certifique-se de que a alimentação se encontra DESLIGADA durante a instalação e de que a mesma não será reativada inesperadamente.
- Colocar a luminária sobre uma superfície estável. Soltar os dois parafusos que prendem o suporte da parte traseira usando a ferramenta fornecida e remover o suporte. (fig. 3)
- Coloque a braçadeira numa posição ou superfície adequadas no teto ou parede para que possa ser montada diretamente. A altura de instalação recomendada é de, pelo menos, 1,8m. Certifique-se de que o cabo da fonte de alimentação AC se encontra pronto e corretamente posicionado ao conector da fonte de alimentação (fig. 4).
- Marque as duas posições de fixação adequadas. Utilize as ferramentas e acessórios adequados para montar o candeeiro em segurança no substrato. Dependendo do substrato, poderão ser necessários acessórios alternativos. Evite a ocorrência de danos na cablagem. 2 x parafusos N.º 8 (4mm de diâmetro) fornecidos com buchas de parede (fig. 4).
- Logo que o candeeiro estiver devidamente montado, ligue a fonte de alimentação ao conector. Tenha atenção à polaridade. L = Corrente (castanho) (Corrente ligada) N= Neutro (azul) A = Corrente permanente (preto) (emergência apenas). A luminária é um aparelho CLASS II; NÃO é necessária uma ligação à TERRA (fig. 5).
- Verifique todas as ligações (fig. 5). Fixe a luminária em segurança à braçadeira utilizando os dois parafusos fornecidos. LIGUE a corrente quando for seguro.