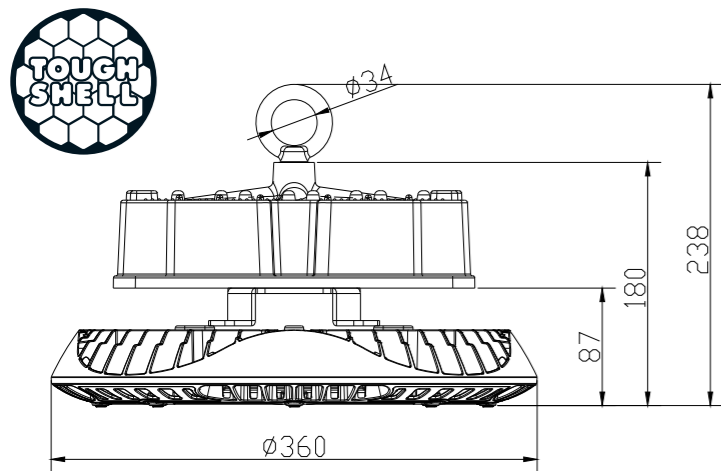


INSTALLATION INSTRUCTIONS FOR INTEGRAL TOUGH SHELL EMERGENCY HIGH BAYS

Thank you for purchasing an INTEGRAL LED product. When installed correctly this unit will provide years of service. For support or warranty information please see integral-led.com.

Quick Code	Watts W	Lumens	Lumens per watt	IK Rating	Beam Angle
Dimmable					
ILHBC140E	100	13000	130	IK08	120°
ILHBC142E	100	15000	150	IK08	120°
ILHBC144E	150	19500	130	IK08	120°
ILHBC146E	150	22500	150	IK08	120°
ILHBC148E	200	26000	130	IK08	120°
ILHBC160E	100	13000	130	IK10	60°
ILHBC162E	100	15000	150	IK10	60°
ILHBC164E	150	19500	130	IK10	60°
ILHBC166E	150	22500	150	IK10	60°
ILHBC168E	200	26000	130	IK08	60°

Dimensions:



Technical Features

Input Voltage	100-240V AC		
Power Frequency	50/60 Hz		
Rated Power	100W	150W	200W
IK Rating	IK08 / IK10		
IP Rating	IP40		
Material	Aluminium		
Luminous Efficiency	130lm/W / 150lm/W		
Working Temperature	-10°C - 45°C		
Beam Angle	60° / 90° / 120°		
Colour Temperature	4000K		
Net Weight	8.1KG	8.3KG	8.5KG
Gross Weight	9.1KG	9.3KG	9.5KG
Lamp Dimensions	Ø 360mm x H: 238mm		
Packaging Size	L: 445mm x W: 525mm x H: 445mm		

**Ensure that the power is OFF during installation
and that power cannot be unexpectedly reconnected**

IMPORTANT DETAILS – Please read prior to installation

- This product must be installed by a qualified electrician in accordance with instructions provided and in compliance with recognised electrical and safety regulations relevant to the country it is being installed.
- Do NOT use the luminaire if damaged.
- Should the unit malfunction, return to distributor or reseller. No user serviceable parts inside. Risk of electric shock, do not disassemble or attempt to repair the luminaire.
- No fixings screws or chain provided, consideration should be taken to ensure all fixings are of suitable size for the luminaire to be installed. Ensure mounting eye is securely tightened and the M10 thread fully engaged into the fixing point at the top of the fitting.
- To avoid damage, DO NOT lift, carry or let the luminaire hang by any part of the wiring.
- This product is Class I – Earth connection required.
- Failure to comply with the recommendations and instructions provided herein may cause damage to the luminaire or present a risk of injury or death (e.g. short-circuit, fire, burns or electric shock). Any modifications to the luminaire, incorrect installation or unfit positioning may be dangerous to users and may cause the warranty to become void.
- The Luminaire should be mounted in free air it is recommended not to exceed 45°C ambient. Never cover the luminaire with heat insulation materials. Avoid contact with any corrosive chemicals.

INSTALLATION INSTRUCTIONS:

- The luminaire should be positioned at least 1 metre away from radios, failure to do so may affect radio reception.
- Ensure that the power is OFF during installation and that power cannot be unexpectedly reconnected.
- Use suitable tools and fixings to mount the light fitting safely and securely to the surface. Depending on the substrate, alternative fixings to the items supplied may be required. Avoid damage to any wiring.
- Use suitable IP rated enclosure or connector to wire the light fixture to mains.
- Wire the mains, switch and dimming controls adequately to the luminaire supplied cables, H05RN-F 4x0.75mm² and H05RN-F 2x0.75mm². Mains: Brown (Live), Blue (Neutral) and Yellow/Green (Ground), Black (Switch). Dimming Brown and Blue. Pay attention to polarity and earth. Cables supplied are 2 meters long.
- Check connections and switch power ON when safe to do so.

EMERGENCY FUNCTION

On failure of the permanent live, the fitting will switch automatically to emergency mode, providing approx 2600 lumens and all LED indicators will extinguish.

LED INDICATOR MODES:

- Green:** Main power on.
- Red:** Blinking: Charging mode.
Steady: Batteries Charged.
- Yellow:** Malfunction unit.



A weekly self-test is carried out automatically and any problem with the driver, battery or charger will be indicated by the yellow signal LED turning on. In order to extend the battery life, the user should quarterly drain the batteries for at least 90mins.

This product is designed to provide 180mins of emergency light following a power failure. Please allow a full 48 hours charge before carrying a 3 hour test.

The Toughshell High Bay Emergency contains Li-ion 11.1V 7200 mAh batteries. Batteries are not replaceable by user. For replacement please contact Integral-LED.com.

Chain or Hook Mounting

Figure 1

Install hook or chain, check chain or hook is sufficient to hold fitting

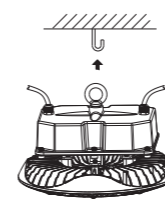


Figure 2

Hang the LED highbay on the hook or chain

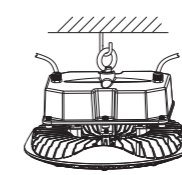
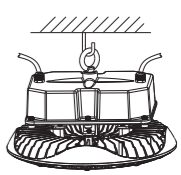


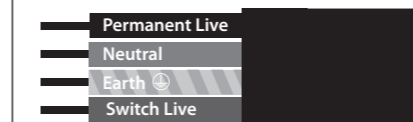
Figure 3

For safety, make sure the power cables are connected by qualified electrician



Wiring Diagram

Mains and switch



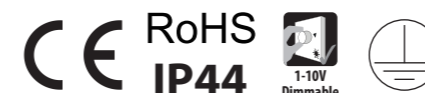
Black: Permanent Live
Blue: Neutral
Yellow/green: Earth
Brown: Switch Live

The Circular high bay is a Class I device - an earth connection is MANDATORY.

Dimming



If the luminaire is not be connected to a dimming system please isolate the dimming wires appropriately.



WASTE ELECTRICAL PRODUCTS SHOULD NOT BE DISPOSED OF WITH HOUSEHOLD WASTE. PLEASE RECYCLE WHERE FACILITIES EXIST. CHECK WITH YOUR LOCAL AUTHORITY FOR RECYCLING ADVICE.

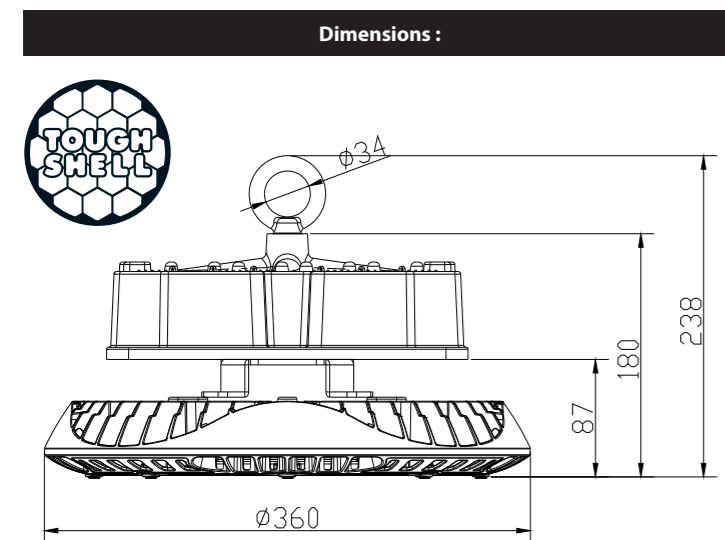
Integral LED is a division of Integral Memory plc:
Unit 6, Iron Bridge Close,
Iron Bridge Business Park,
London, NW10 0UF, UK

Warranty/Technical and contact information are all available at www.integral-led.com

CONSIGNES D'INSTALLATION POUR INTEGRAL TOUGH SHELL EMERGENCY HIGH BAYS

Nous vous remercions d'avoir acheté un produit INTEGRAL LED. Lorsqu'il est correctement monté, ce produit offre plusieurs années de durée de vie. Pour toutes informations relatives à l'assistance technique ou la garantie, rendez-vous sur integral-led.com.

Code rapide	Watts W	Lumens	Lumens par watt	Classement IK	Angle de faisceau
Dimmable					
ILHBC140E	100	13000	130	IK08	120°
ILHBC142E	100	15000	150	IK08	120°
ILHBC144E	150	19500	130	IK08	120°
ILHBC146E	150	22500	150	IK08	120°
ILHBC148E	200	26000	130	IK08	120°
ILHBC160E	100	13000	130	IK10	60°
ILHBC162E	100	15000	150	IK10	60°
ILHBC164E	150	19500	130	IK10	60°
ILHBC166E	150	22500	150	IK10	60°
ILHBC168E	200	26000	130	IK08	60°



Caractéristiques techniques			
Tension d'entrée	100-240V CA		
Fréquence d'alimentation	50/60 Hz		
Puissance nominale	100 W	150W	200W
Classement IK	IK08 / IK10		
Classement IP	IP40		
Matériau	Aluminium		
Efficacité lumineuse	130 lm/W / 150 lm/W		
Température de fonctionnement	-10 °C - 45 °C		
Angle de faisceau	60° / 90° / 120°		
Température de couleur	4000 K		
Poids net	8,1 KG	8,3 KG	8,5 KG
Poids brut	9,1 KG	9,3 KG	9,5 KG
Dimensions de la lampe	Ø 360 mm x H : 238 mm		
Taille de l'emballage	L : 445 mm x l : 525 mm x H : 445 mm		

S'assurer que l'alimentation est éteinte pendant l'installation et qu'elle ne peut pas être reconnectée de manière inattendue

IMPORTANT – Lire attentivement avant installation

- Ce produit doit être installé par un électricien qualifié conformément aux consignes fournies ainsi qu'aux réglementations en matière d'électricité et de sécurité applicables dans le pays de l'installation.
- Ne PAS utiliser le luminaire s'il est endommagé.
- Si l'appareil ne fonctionne pas correctement, le renvoyer au distributeur ou revendeur. Ne contient aucune pièce nécessitant une intervention de la part de l'utilisateur. Risque de choc électrique, ne pas démonter ou tenter de réparer le luminaire.
- Aucune vis ou chaîne de fixation fournie, il faudra s'assurer que toutes les fixations sont de la bonne taille pour le luminaire à installer. S'assurer que l'œillet de montage est bien serré et que le filetage M10 est complètement engagé dans le point de fixation situé en haut du raccord.
- Afin d'éviter toute dégradation, NE PAS soulever, porter ou suspendre le luminaire par toute partie du câble.
- Il s'agit d'un produit de Classe I – une connexion à la terre est nécessaire.
- Le non-respect des recommandations et instructions fournies ici peut endommager le luminaire ou présenter un risque de mort ou de blessure (ex. court-circuit, incendie, brûlures ou électrocution). Toutes modifications apportées au luminaire, installation inappropriée ou mauvais positionnement peuvent se révéler dangereux pour les utilisateurs et entraîner l'annulation de la garantie.
- Le luminaire doit être monté à l'air libre. Il est recommandé de ne pas dépasser une température ambiante de 45 °C. Ne jamais recouvrir le luminaire de matériaux d'isolation thermique. Éviter tout contact avec des produits chimiques corrosifs.

CONSIGNES D'INSTALLATION :

- Le luminaire doit être posé à au moins 1 mètre des radios, sinon il pourrait perturber la réception radio.
- Assurez-vous que l'alimentation est COUPÉE pendant l'installation et que toute réactivation inopinée est impossible.
- Utilisez des outils et fixations adaptés pour fixer le luminaire en toute sécurité à la surface. Selon le support, il sera parfois nécessaire d'utiliser d'autres fixations que celles fournies. Évitez d'endommager les câbles.
- Utiliser un boîtier ou un connecteur IP approprié pour connecter le luminaire au secteur.
- Raccorder correctement les câbles d'alimentation, les commutateurs et les commandes de variation aux câbles fournis avec le luminaire, H05RN-F 4x0,75 mm² et H05RN-F 2x0,75 mm². Secteur : Marron (Sous tension), Bleu (Neutre) et Jaune / Vert (Terre), Noir (Commutateur). Variation marron et bleu. Faire attention au sens de la polarité et à la mise à la terre. Les câbles fournis mesurent 2 mètres de long.
- Vérifiez les connexions et activez l'alimentation électrique lorsque les conditions de sécurité le permettront.

FONCTION D'URGENCE

En cas de panne de l'alimentation secteur permanente, le luminaire passera automatiquement en mode d'urgence, en réduisant l'intensité de la lumière à environ 2600 lumens et en éteignant tous les voyants à LED.

MODES D'INDICATEUR LED :

- Vert :** Alimentation secteur activée.
Rouge : Clignotement : Mode de charge.
 Allumé : Batteries chargées.
Jaune : Unité défectueuse.



Un auto-test hebdomadaire est effectué automatiquement et tout problème concernant le driver, la batterie ou le chargeur sera signalé par le voyant jaune qui s'allume.

Afin de prolonger la durée de vie de la batterie, l'utilisateur doit vider les piles tous les trois mois pendant au moins 1h30.

Ce produit est conçu pour fournir 3 heures d'éclairage d'urgence après une panne de courant. Merci de charger complètement l'appareil pendant au moins 48H avant d'effectuer un test de 3 heures.

Le High Bay Toughshell avec fonction éclairage d'urgence contient des batteries Li-ion 11.1V 7200mAh. Ces batteries ne doivent en aucun cas être remplacées par l'utilisateur. Pour effectuer un remplacement des batteries, merci de nous contacter sur www.integral-led.com.

Montage à chaîne ou à crochet

Figure 1

Installer le crochet ou la chaîne, vérifier que la chaîne ou le crochet suffit pour maintenir le luminaire

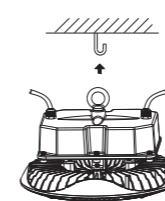


Figure 2

Accrocher le luminaire pour grande hauteur à LED au crochet ou à la chaîne

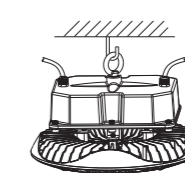


Figure 3

Pour des raisons de sécurité, s'assurer que les câbles électriques sont branchés par des électriciens

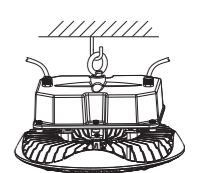
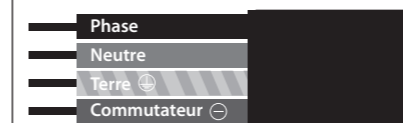


Schéma du câblage

Secteur et interrupteur



Noir : Phase
 Bleu : Neutre
 Jaune/vert : Terre
 Marron : Commutateur

Le luminaire circulaire pour grande hauteur est un système de Classe I - une connexion à la terre est OBLIGATOIRE.

Variation



Si le luminaire ne doit pas être connecté à un système de variation, veuillez isoler les fils de variation de manière appropriée.



LES PRODUITS ÉLECTRIQUES USAGÉS NE DOIVENT PAS ÊTRE JETÉS AVEC LES ORDURES MÉNAGÈRES. RECYCLEZ-LES LORSQUE DES INSTALLATIONS EXISTENT. CONSULTEZ VOS AUTORITÉS LOCALES POUR OBTENIR DES CONSEILS DE RECYCLAGE.

Integral LED est une division de Integral Memory plc :
 Unit 6, Iron Bridge Close,
 Iron Bridge Business Park,
 London, NW10 0UF, UK

Des informations concernant la garantie ou des données techniques ainsi que des coordonnées sont disponibles sur www.integral-led.com