

INSTALLATION INSTRUCTIONS
600x600 Edge-lit Value+
LED Panel light

Integral Product Code	Dimensions	Weight
ILP6060E002	596x596x8.2mm	2.8kg
ILP6060E007	596x596x8.2mm	2.8kg

Thank you for purchasing an INTEGRAL LED product. When installed correctly this unit will provide years of service – with no lamp changes required. For support or warranty information please see integral-led.com.

Important Details – Please read prior to installation

- This product must be installed by a qualified electrician in accordance with instructions provided and in compliance with recognised electrical and safety regulations relevant to the country it is being installed.
- The product and its associated control gear are designed to operate rate on 220-240 volts 50Hz.
- This panel is to be installed in a 600x600mm grid ceiling via 15, 24 or 38mm up stand T-bar ceilings.
- This product is for Indoor use only, rated to IP20, and should not be covered with insulation material.

Specific Installation Details

- Ensure the AC/mains power is not connected and cannot be reconnected during installation.
- Clear a position for the LED panel to be placed in ceiling, remove the adjacent tile to ease installation.
- Connect the AC/mains supply to the LED Driver supplied. Incoming Cable connections provided, L= Live power conductor (brown), N = Neutral power conductor (blue), the driver offered is Class II, therefore there is no allowance for an Earth conductor (Green/Yellow) (Fig 2).
- Place the panel into the ceiling space (Fig 3) so the driver connector is accessible. Then connect the Driver to the Panel (Fig 4). Ideally place the driver away from the rear the panel.
- Once correctly connected position the LED panel fully into the aperture so that the edge sits evenly on the T-bar (Fig 5).
- Switch on the mains power supply (Fig 7).

INSTRUCTIONS D'INSTALLATION
Panneau d'éclairage LED
600x600 Edge-lit Value+

Nous vous remercions d'avoir acheté un produit INTEGRAL LED. Lorsqu'il est correctement monté, ce produit offre plusieurs années de durée de vie – sans exiger aucun changement de lampe. Pour toutes informations relatives à l'assistance technique ou la garantie, rendez-vous sur integral-led.com

Important – Lire attentivement avant installation

- Ce produit doit être installé par un électricien qualifié conformément aux consignes fournies ainsi qu'aux réglementations en matière d'électricité et de sécurité applicables dans le pays de l'installation.
- Ce produit ainsi que l'équipement de commande associé sont conçus pour fonctionner sous une tension de 220-240 volts 50 Hz.
- Ce panneau est destiné à être installé dans un plafond à ossature 600x600 mm avec des barres verticales en T pour plafond de 15, 24 ou 38 mm.
- L'usage de ce produit est strictement limité à l'intérieur. Il possède un classement IP20 et ne doit en aucun cas être recouvert d'un matériau isolant.

Détails d'installation spécifiques

- S'assurer que la prise de sortie en CA n'est pas branchée et ne peut être reconnectée durant l'installation.
- Préparer un emplacement pour poser le panneau LED au plafond, retirer la dalle adjacente pour faciliter l'installation.
- Connecter l'alimentation ca/secteur au pilote LED fourni. Les raccordements du câble entrant sont fournis, L= conducteur de phase (marron), N = conducteur neutre (bleu), le pilote fourni est de Classe II et ne nécessite donc pas de conducteur de terre (vert/jaune) (Fig 2).
- Placer le panneau dans le vide du plafond (Fig 3) de manière à ce que le pilote reste accessible. Ensuite, raccorder le pilote au panneau (Fig 4). Dans l'idéal, positionner le pilote à l'écart de l'arrière du panneau.
- Une fois le pilote correctement positionné, placer le panneau LED entièrement dans l'ouverture de manière à ce que le bord vienne reposer régulièrement sur la barre en T (Fig 5).
- Brancher l'alimentation principale (Fig 6).

INSTRUCCIONES PARA LA INSTALACIÓN
Luz de panel LED Value+ con iluminación
del borde 600x600

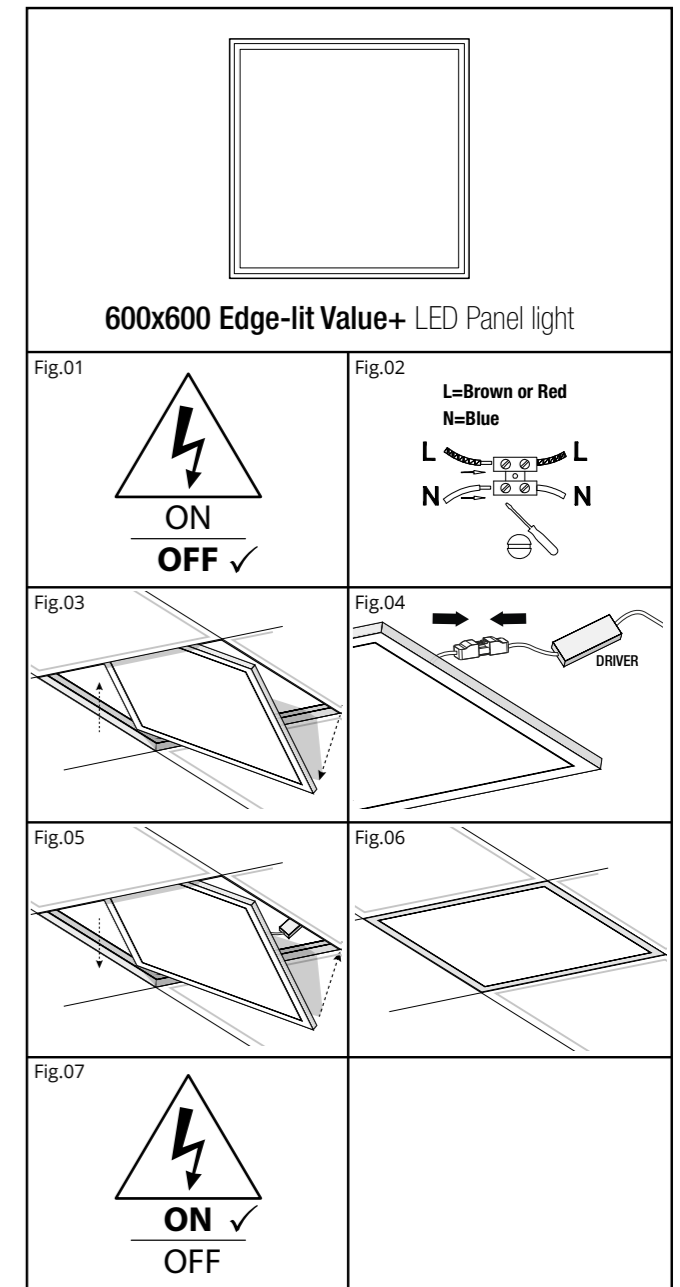
Gracias por adquirir un producto INTEGRAL LED. Si se instala correctamente, esta unidad funcionará durante años sin necesidad de cambiar las lámparas. Si desea obtener información sobre la garantía o solicitar asistencia técnica, visite el sitio web integral-led.com.

Nota importante: leer antes de realizar la instalación

- La instalación de este producto ha de realizarla un electricista cualificado de acuerdo con las instrucciones suministradas y según las normativas eléctricas y de seguridad vigentes en el país donde se vaya a instalar el producto.
- El producto, así como su dispositivo de control asociado, se han diseñado para funcionar con un suministro eléctrico de 220-240 V a 50 Hz.
- Este panel se instalará en una cuadrícula de techo de 600x600 mm mediante techo en barra en T levantados de 15, 24 o 38 mm.
- Este producto es para uso de interior, con clasificación IP20, y no recomienda recubrirlo con material aislante.

Detalles de instalación específicos

- Asegúrese de que la corriente alterna/alimentación eléctrica no esté conectada ni se pueda volver a conectar durante la instalación.
- Despeje la posición para colocar el panel LED en el techo, quite la losa adyacente para facilitar la instalación.
- Conecte el suministro CA/principal al conductor LED proporcionado. Conexiones entrantes del cable proporcionadas, L= conductor de corriente activa (marrón), N = conductor de corriente neutra (azul), el conductor ofrecido es Clase II, por tanto no se provee un conductor de tierra (verde/amarillo) (Fig. 2).
- Coloque el panel en el espacio del techo (Fig. 3) para que el conector del conductor esté accesible. Luego conecte el conductor al panel (Fig. 4). Idealmente, coloque el conductor alejado de la parte trasera del panel.
- Una vez conectado correctamente, posicione el panel LED completamente en la abertura de forma que el borde descansa sobre la barra T (Fig. 5).
- Conecte la alimentación eléctrica (Fig. 6).



INSTALLATIE-INSTRUCTIES

600x600 randverlicht Value+ led-paneel

Hartelijk dank voor uw aankoop van een INTEGRAL LED-product. Als u dit product correct installeert, biedt het u jarenlang plezier - zonder dat de lamp vervangen hoeft te worden. Ga naar integral-led.com voor ondersteuning of garantie-informatie.

Belangrijke gegevens - lezen voor installatie

- Dit product moet door een gekwalificeerde elektricien worden geïnstalleerd in overeenstemming met de meegeleverde instructies en in naleving van erkende regelgeving op het gebied van elektriciteit en veiligheid van het land waarin het wordt geïnstalleerd.
- Het product en de bijbehorende regelapparatuur zijn ontworpen voor een netspanning van 220-240 Volt op 50 Hz.
- Dit paneel moet worden geïnstalleerd in een rasterplafond van 600x600 mm met 15, 24 of 38 mm T-profielen.
- Dit product, met een IP20-classificatie, is alleen geschikt voor gebruik binnenshuis en mag niet met isolatiemateriaal worden afgedekt.

Specifieke installatiedetails

- Zorg ervoor dat de AC-/netvoeding niet is aangesloten en tijdens installatie niet opnieuw kan worden aangesloten.
- Maak een plek vrij in het pland voor plaatsing van het led-paneel. Verwijder de aangrenzende tegel voor eenvoudige installatie.
- Sluit de netstroom aan op de meegeleverde led-regeleenheid. De inkomende kabelansluitingen zijn L = spanningsdraad (bruin), N = neutrale draad (blauw). De meegeleverde regeleenheid is van klasse II, dus er is geen aansluiting voor een aarddraad (groen/geel) (afb. 2).
- Plaats het paneel in de plafondopening (afb. 3), zodat de aansluiting voor de regeleenheid toegankelijk is. Sluit vervolgens de regeleenheid aan op het paneel (afb. 4). Plaats de regeleenheid idealiter weg van de achterzijde van het paneel.
- Plaats het led-paneel, nadat het juist is aangesloten, volledig in de opening, zodat de rand gelijkmatig op het T-profiel rust (afb. 5).
- Schakel de netvoeding in (afb. 6).

INSTALLATIONSANWEISUNGEN

600 x 600 IP65 kantenbeleuchtetes Value+

LED-Paneel

Danke, dass Sie sich für den Kauf eines Produkts von INTEGRAL LED entschieden haben. Sofern diese Einheit ordnungsgemäß installiert wird, kann sie über Jahre hinweg betrieben werden, ohne einen Lampentausch erforderlich zu machen. Bitte siehe integral-led.com für Support- oder Garantieinformationen.

Wichtige Informationen – bitte vor der Installation lesen!

- Dieses Produkt muss von einem qualifizierten Elektriker gemäß den mitgelieferten Anweisungen sowie den jeweils gültigen gesetzlichen Vorschriften für elektrische Anlagen und deren Sicherheit installiert werden.
- Das Produkt und das dazugehörige Vorschaltgerät sind für den Betrieb mit 220 - 240 Volt und 50 Hz ausgelegt.
- Das Paneel ist für die Installation in einer 600 x 600 mm Rasterdecke über ein T-Bar-System mit 15, 24 oder 38 mm Aufkantung konzipiert.
- Dieses Produkt ist ausschließlich für die Benutzung im Innenbereich vorgesehen, IP20 zertifiziert und darf nicht mit Dämmmaterial bedeckt werden.

Installationsanleitung

- Vergewissern Sie sich, dass keine Wechsel-/Netzspannung angeschlossen ist und auch während der Installation nicht angeschlossen werden kann.
- Machen Sie in der Decke Platz für das LED-Paneel. Entfernen Sie die angrenzende Platte, um die Installation zu erleichtern.
- Schließen Sie das Wechselstrom-Netzteil an den mitgelieferten LED-Treiber an. Vorhandene ankommende Kabelanschlüsse: L = stromführender Leiter (braun), N = Neutralleiter (blau). Der mitgelieferte Treiber ist Klasse II, daher wurde kein Erdungsanschluss (grün/gelb) berücksichtigt (Abb. 2).
- Platzieren Sie das Paneel im Deckenraum (Abb. 3), sodass der Treiberanschluss zugänglich ist. Verbinden Sie dann den Treiber mit dem Paneel (Abb. 4). Platzieren Sie den Treiber so, dass er von der Rückseite des Paneels entfernt ist.
- Sobald das LED-Paneel richtig angeschlossen ist, positionieren Sie es vollständig in der Öffnung, sodass die Kante gleichmäßig auf dem T-Bar aufliegt (Abb. 5).
- Schalten Sie die Netzspannung ein (Abb. 6).

INSTRUKCJA MONTAŻU

600 x 600 Panelu LED Edge-lit Value+

LED Panel light

Dziękujemy za zakup produktu INTEGRAL LED. Poprawny montaż zapewni długoletnie użytkowanie — bez konieczności wymiany lampy. Aby uzyskać pomoc lub informacje dotyczące gwarancji, prosimy odwiedzić witrynę internetową integral-led.com.

Ważne informacje — przeczytać przed montażem

- Ten produkt musi zostać zainstalowany przez wykwalifikowanego elektryka zgodnie z dostarczonymi instrukcjami i z obowiązującymi w kraju instalacji przepisami elektrycznymi i bezpieczeństwa.
- Produkt i towarzyszące mu urządzenie sterownicze są przeznaczone do pracy z napięciem 220-240V/50Hz.
- Panel ten powinien zostać zainstalowany w kracie sufitowej o wymiarach 600x600mm za pomocą 15, 24 lub 38 mm profili sufitowych typu T.
- Produkt ten jest przeznaczony wyłącznie do użytku w pomieszczeniach o stopniu ochrony IP20 i nie powinien być pokrywany materiałem izolacyjnym.

Szczegółowe informacje dotyczące montażu

- Należy sprawdzić, czy zasilacz sieciowy nie jest podłączony i nie może być ponownie podłączony podczas instalacji.
- Zrób miejsce dla panelu LED, który ma zostać umieszczony w suficie, usuń sąsiednią płytę, aby ułatwić instalację.
- Podłącz zasilanie AC/ zasilanie sieciowe do dostarczonego sterownika LED. Zapewnione przychodzące kable przyłączeniowe, L = pod napięciem (brązowy), N = zero (niebieski). Oferowany sterownik jest II-iej klasy, dlatego przyłączyce uziemiające nie jest wymagane (zielony/żółty) (Rys. 2).
- Umieść panel w przestrzeni sufitu (Rys. 3), w taki sposób, aby dostępne było złącze sterownika. Następnie podłącz sterownik do panelu (Rys. 4). Najlepiej umieścić sterownik z dala od tylnej części panelu.
- Po prawidłowym podłączeniu panel LED należy całkowicie włożyć do otworu, tak aby krawędź znalazła się równo na profilu typu T (Rys. 5).
- Włącz zasilanie sieciowe (Rys. 6).

INSTRUÇÕES DE INSTALAÇÃO

Painel de luzes LED 600x600

Edge-lit Value+

Agradecemos ter adquirido um produto LED INTEGRAL. Quando instalada corretamente, esta unidade oferece anos de serviço sem que seja necessária a substituição da lâmpada. Para obter assistência ou informação sobre a garantia, consulte integral-led.com.

Detalhes importantes - Leia estas instruções antes de proceder à instalação

- Este produto deve ser instalado por um electricista qualificado em conformidade com as instruções fornecidas e em conformidade com os regulamentos elétricos e de segurança reconhecidos relevantes no país onde está a ser instalado.
- O produto e o respetivo equipamento de controlo associado foram concebidos para uma utilização a 220-240 volts 50 Hz.
- Este painel deve ser instalado numa grelha de teto de 600x600 mm através de barras em T para teto com 15, 24 ou 38 mm.
- Este produto destina-se apenas a utilização interna, classificação IP20, e não deve ser coberto com material isolante.

Instruções de instalação

- Certifique-se de que a fonte de alimentação/CA não está ligada e não pode ser ligada durante a instalação.
- Estabeleça uma posição para colocar o painel de LED no teto, remova o painel do teto falso adjacente para facilitar a instalação.
- Ligue a fonte de alimentação/CA ao controlador LED fornecido. Ligações de cabos de entrada fornecidas, L = Condutor de alimentação energizado (castanho), N = Condutor de alimentação neutro (azul). O controlador disponibilizado é de Classe II e, como tal, não existe um condutor de ligação à terra (verde/amarelo) (Fig. 2).
- Coloque o painel no espaço no teto (Fig. 3) de modo a que o conector do controlador esteja acessível. De seguida, ligue o controlador ao painel (Fig. 4). Idealmente, coloque o controlador afastado da parte traseira do painel.
- Depois de ligado corretamente, posicione o painel de LED na abertura de forma que o rebordo fique alinhado com a barra em T (Fig. 5).
- Ligue a fonte de alimentação elétrica (Fig. 6).