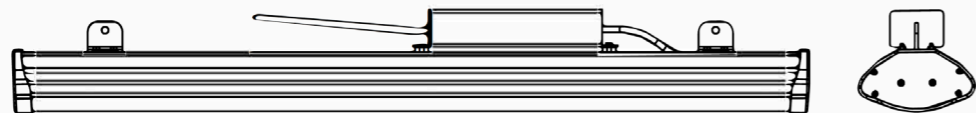


## INSTALLATION INSTRUCTIONS for Integral Slimline Linear LED High-Bay



| Product Code | Wattage | CCT   | Lumens Output |
|--------------|---------|-------|---------------|
| ILHBL200     | 100     | 4000K | 13000         |
| ILHBL201     | 120     | 4000K | 15600         |
| ILHBL202     | 150     | 4000K | 19500         |
| ILHBL203     | 180     | 4000K | 23400         |
| ILHBL204     | 200     | 4000K | 26000         |
| ILHBL205     | 200     | 4000K | 30000         |
| ILHBL210     | 100     | 5000K | 13000         |
| ILHBL211     | 120     | 5000K | 15600         |
| ILHBL212     | 150     | 5000K | 19500         |
| ILHBL213     | 180     | 5000K | 23400         |
| ILHBL214     | 200     | 5000K | 26000         |
| ILHBL215     | 200     | 5000K | 30000         |

| Product Code | Wattage | CCT   | Lumens Output |
|--------------|---------|-------|---------------|
| ILHBL200E    | 100     | 4000K | 13000         |
| ILHBL201E    | 120     | 4000K | 15600         |
| ILHBL202E    | 150     | 4000K | 19500         |
| ILHBL203E    | 180     | 4000K | 23400         |
| ILHBL204E    | 200     | 4000K | 26000         |
| ILHBL205E    | 200     | 4000K | 30000         |
| ILHBL210E    | 100     | 5000K | 13000         |
| ILHBL211E    | 120     | 5000K | 15600         |
| ILHBL212E    | 150     | 5000K | 19500         |
| ILHBL213E    | 180     | 5000K | 23400         |
| ILHBL214E    | 200     | 5000K | 26000         |
| ILHBL215E    | 200     | 5000K | 30000         |

**Thank you for purchasing an INTEGRAL LED product. When installed correctly this unit will provide years of service. For support or warranty information please see [integral-led.com](http://integral-led.com).**

### Important Details – Please read prior to installation

- Installation must be completed by a qualified electrician in accordance with all recognised local and national electrical and construction regulations.
- Ensure that the power is OFF during installation and that power cannot be unexpectedly reconnected.
- The light fitting is designed to operate with a 100V-277V 50Hz/60Hz electricity supply. Do not use the light fitting if damaged or if the LED protective cover is missing or damaged. Do NOT open or remove the driver on the rear of the unit or remove the front protective cover. There are no serviceable parts inside.
- This light fitting is rated IP65 (see Technical Features table) – suitable for indoor and outdoor use, on industrial and commercial applications.
- Do NOT cover the light source or heat-sink.
- To avoid damage; do NOT lift, carry or let the light fitting hang, by its cable.
- Suitable to be mounted suspended by wires.
- Failure to comply with the recommendations and instructions provided herein may cause damage to the light fitting or present a risk of injury or death (e.g. short-circuit, fire, burns or electric shock). Any modifications to the light fitting, incorrect installation or unsuitable positioning may be dangerous to users and may cause the warranty to become void.
- Figure images are for illustrative purposes only. Please note the size of the luminaire differs depending on product wattage.

### Installation Instructions

- Ensure that the power is OFF during installation and that power cannot be unexpectedly reconnected.
- Each Slimline Linear Led high bay comes with two suspension brackets positioned at each end on the back of the luminaire. Note these brackets can be adjusted along the length of the linear high bay. If you require to adjust these brackets loosen but do not fully remove the securing nuts. When loose the bracket can slide along the channels on the back of the high bay. When the appropriate position is selected ensure the securing nuts are fully tightened.
- For suspending these product on suspension wires from a solid ceiling, select the appropriate mounting distance and drill holes in accordance with the dimensions indicated in the table for the product. Please ensure the fixings selected are suitable for securing the suspension kits onto the substrate of the ceiling.
- Fix the suspension wire regarding the fixing points dimensions indicated on figure 1. A set of 2 wires with hooks and 2 ceiling fixing hooks are supplied.
- The wires supplied are 1m long. See Figures 2, 3 and 4 for suspension kit installation. The wires and fixing devices supplied are Stainless Steel 304, please consider the specific environment characteristics where you are installing the Linear LED High Bay to select the adequate fixing devices (salt, humidity, causticity, acidity, temperature).
- Only connect the supply cables when the product is securely mounted. To avoid any strain on the cable connections.
- For all Slimline High Bay, connect the switch line to the 1 meter cable H05RN-F 3x1.00mm<sup>2</sup> coming out of the Tomcarline driver (fig 5).
- For the Slimline Emergency, connect the mains line to the 1 meter cable H05RN-F 3x1.00mm<sup>2</sup> coming out of the emergency box (fig 5).
- All luminaires are supplied with 0.2 meter cable H05RN-F 2x1.00mm<sup>2</sup> (fig 5) to connect the luminaire to 1-10V dimmer circuit.
- Use of a suitable IP rated junction box or connector to ensure the IP rating for the installation is maintained to connect the Linear LED High bay cable to the mains and to the dimming circuit. Please pay special attention to the cable polarity and earth.
- This Slimline Linear Led High Bay is a CLASS I device – an EARTH connection is MANDATORY.
- Check connections, test and approve circuit and switch power ON when safe to do so.

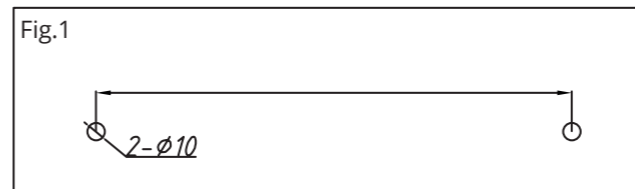
### Emergency Function

On failure of the permanent mains supply, the fitting will switch automatically to emergency mode, dimming the light to aprox 2600 lumens. The green LED indicator will extinguish and red LED indicator will switch on.

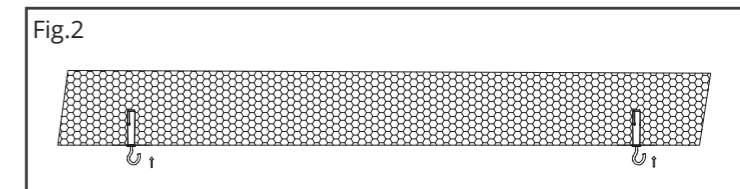
LED indicator modes:  
Green light: main power on.  
Red light: charging mode.  
Yellow Light: malfunction.

A monthly self-test is carried out automatically and any problem with the driver, battery or charger will be indicated by the yellow signal LED turning on. A yearly self-test is carried out automatically, discharging the battery and recharging it again, extending the battery life-time. This product is designed to provide 3hrs of emergency light following a power failure. Please allow a full 24 hour charge before carrying a 3 hour test. The Lightspan Linear Emergency contains a Li-ion 11.1V 6600 mAh battery. For replacement please contact [Integral-LED.com](http://Integral-LED.com).

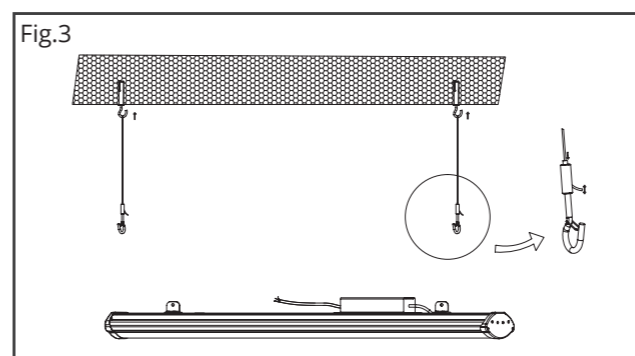
### Installation diagrams



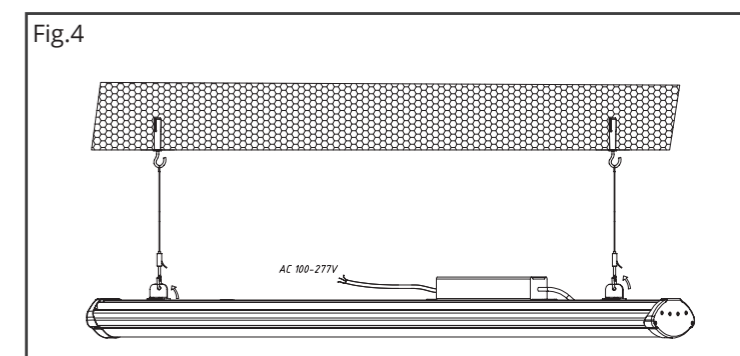
Mark out and drill fixing holes in accordance with the fixing distance for the product, see attached table



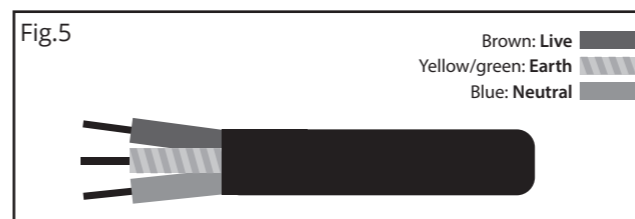
Drill holes and apply fixing to secure suspension wires



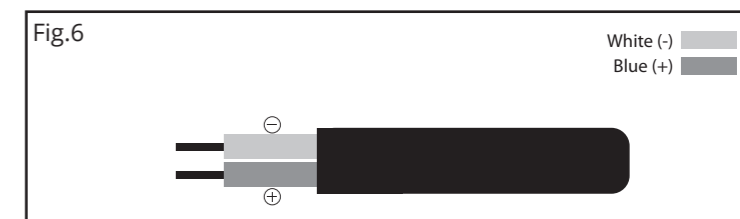
Connect the suspension wire to the product, ensure the safety clip is fully closed



When the product is securely mounted on the suspension point make the cable connections for mains power and dimming



The Slimline Linear high bay is a Class I device – an earth connection in mandatory please ensure polarity of connections are maintained when connecting into the selected junction box



All the Linear High Bay products are fitted with a dimming cable. IF the luminaire is not to be fitted to a dimming system ensure that the ends of the dimming cable and securely terminated and isolated from any electrical interference

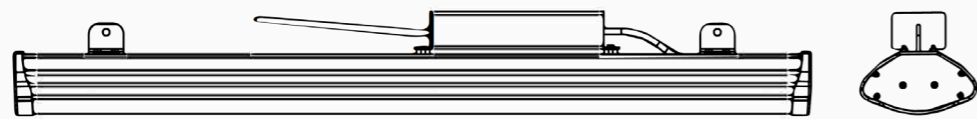
### Dimensions

| Type     | Wattage | Net Weight (Kg) | Gross Weight (Kg) | Dimensions (cm) |
|----------|---------|-----------------|-------------------|-----------------|
| Standard | 100     | 4.4             | 5.5               | 605 x 135 x 72  |
|          | 120     | 5.5             | 6.7               | 905 x 135 x 72  |
|          | 150     | 5.5             | 6.7               | 905 x 135 x 72  |
|          | 180     | 6.6             | 8.4               | 156 x 135 x 72  |
|          | 200     | 6.6             | 8.4               | 156 x 135 x 72  |

| Technical Features  |   |
|---------------------|---|
| IP Rating           | IP65  |
| IK Rating           | IK10  |
| Voltage             | 100-277V 50/60Hz                                |
| Power Factor        | >0.90   |
| Inrush Current      | 100/120 W – 60A<br>150W – 62A<br>180/200W – 70A |
| Surge Protection    | 3.75KV  |
| Working Temperature | -30o to +50oC                                   |
| Storing Temperature | -40o to +80oC                                   |



## CONSIGNES D'INSTALLATION pour Integral Slimline Linear LED High-Bay



| Code de Produit | Puissance en watts | CCT   | Rendement lumineux |
|-----------------|--------------------|-------|--------------------|
| ILHBL200        | 100                | 4000K | 13000              |
| ILHBL201        | 120                | 4000K | 15600              |
| ILHBL202        | 150                | 4000K | 19500              |
| ILHBL203        | 180                | 4000K | 23400              |
| ILHBL204        | 200                | 4000K | 26000              |
| ILHBL205        | 200                | 4000K | 30000              |
| ILHBL210        | 100                | 5000K | 13000              |
| ILHBL211        | 120                | 5000K | 15600              |
| ILHBL212        | 150                | 5000K | 19500              |
| ILHBL213        | 180                | 5000K | 23400              |
| ILHBL214        | 200                | 5000K | 26000              |
| ILHBL215        | 200                | 5000K | 30000              |

| Code de Produit | Puissance en watts | CCT   | Rendement lumineux |
|-----------------|--------------------|-------|--------------------|
| ILHBL200E       | 100                | 4000K | 13000              |
| ILHBL201E       | 120                | 4000K | 15600              |
| ILHBL202E       | 150                | 4000K | 19500              |
| ILHBL203E       | 180                | 4000K | 23400              |
| ILHBL204E       | 200                | 4000K | 26000              |
| ILHBL205E       | 200                | 4000K | 30000              |
| ILHBL210E       | 100                | 5000K | 13000              |
| ILHBL211E       | 120                | 5000K | 15600              |
| ILHBL212E       | 150                | 5000K | 19500              |
| ILHBL213E       | 180                | 5000K | 23400              |
| ILHBL214E       | 200                | 5000K | 26000              |
| ILHBL215E       | 200                | 5000K | 30000              |

Nous vous remercions d'avoir acheté un produit INTEGRAL LED. Lorsqu'il est correctement monté, ce produit offre plusieurs années de durée de vie. Pour toutes informations relatives à l'assistance technique ou la garantie, rendez-vous sur [integral-led.com](http://integral-led.com).

### Important - Lire attentivement avant installation

- L'installation doit être effectuée par un électricien qualifié conformément aux réglementations locales et nationales reconnues relatives à la construction et aux installations électriques.
- Assurez-vous que l'alimentation est COUPÉE pendant l'installation et que toute réactivation inopinée est impossible.
- L'éclairage est conçu pour fonctionner avec une alimentation 100-277V 50/60 Hz. N'utilisez pas le luminaire s'il est endommagé ou si la protection des sources LED est absente ou endommagée. N'OUVREZ PAS le capot du pilote situé à l'arrière de l'unité ; n'enlevez pas la protection de façade. Aucune des pièces se trouvant à l'intérieur ne nécessite d'intervention.
- Ce luminaire est classé IP65 (voir le tableau des caractéristiques techniques) - convient à l'intérieur et à l'extérieur, pour les applications industrielles et commerciales.
- NE PAS COUVRIR la source de lumière ou le dissipateur de chaleur.
- Afin d'éviter toute dégradation : NE PAS soulever, porter ou suspendre le luminaire par le câble.
- Adapté au montage suspendu par des câbles.
- Le non-respect des recommandations et instructions fournies ici peut endommager le luminaire ou présenter un risque de mort ou de blessure (ex. court-circuit, incendie, brûlures ou électrocution). Toutes modifications apportées au luminaire, installation inappropriée ou mauvais positionnement peuvent se révéler dangereux pour les utilisateurs et entraîner l'annulation de la garantie.
- Les images des illustrations ne sont pas contractuelles. Veuillez noter que les dimensions du luminaire sont différentes selon sa puissance en watts.

### Consignes d'installation

- Assurez-vous que l'alimentation est COUPÉE pendant l'installation et que toute réactivation inopinée est impossible.
- Chaque Slimline Linear Led High Bay est livré avec deux supports de suspension placés à chaque extrémité de l'arrière du luminaire. Notez que ces supports peuvent être ajustés sur la longueur de la linear high bay. Si vous devez ajuster ces supports, desserrez sans enlever complètement les écrous de fixation. Lorsqu'il est déserré, le support peut glisser le long des canaux à l'arrière de la high bay. Lorsque la position appropriée est sélectionnée, assurez-vous que les écrous de fixation sont bien serrés.
- Pour suspendre ces produits aux câbles de suspension d'un plafond solide, sélectionnez la distance de montage appropriée et percez les trous conformément aux dimensions indiquées dans le tableau correspondant. Veuillez vous assurer que les fixations choisies conviennent à la fixation des kits de suspension sur le substrat du plafond.
- Fixez le câble de suspension en respectant les dimensions des points de fixation indiquées à la figure 1. Un ensemble de 2 câbles avec crochets et 2 crochets de fixation au plafond sont fournis.
- Les câbles fournis font 1m de long. Voir les figures 2, 3 et 4 pour l'installation du kit de suspension. Les câbles et les dispositifs de fixation fournis sont en acier inoxydable 304 ; veuillez tenir compte des caractéristiques environnementales spécifiques dans lesquelles vous installez Linear LED High Bay afin de sélectionner les dispositifs de fixation adéquats (sel, humidité, causticité, acidité, température).
- Ne connectez les câbles d'alimentation que lorsque le produit est correctement monté. Pour éviter toute contrainte sur les raccords de câbles.
- Pour tous les Slimline High Bay, raccordez la ligne de commutation au câble d'1 mètre H05RN-F 3x1.00mm2 sortant du pilote Tomcarline (fig 5).
- Pour le Slimline Emergency, raccordez la ligne secteur au câble d'1 mètre H05RN-F 3x1.00mm2 sortant du boîtier de secours (fig 5).
- Tous les luminaires sont fournis avec un câble de 0,2 mètre H05RN-F 2x1,00 mm2 (fig 5) pour connecter le luminaire au circuit de variateur 1-10V.
- Utilisez une boîte de jonction ou un connecteur IP approprié pour assurer l'indice de protection IP de l'installation afin de connecter le câble du Linear LED High Bay au secteur et au circuit de variateur. Veuillez être particulièrement attentif à la polarité du câble et à la mise à la terre.
- Ce Slimline Linear Led High Bay est un appareil de CLASSE I - une connexion à la TERRE est OBLIGATOIRE.
- Vérifiez les connexions, testez et approuvez le circuit et activez l'alimentation électrique lorsque les conditions de sécurité le permettront.

### Fonction d'urgence

En cas de panne de l'alimentation secteur permanente, le luminaire passera automatiquement en mode d'urgence, en réduisant l'intensité de la lumière à environ 2600 lumens. Le voyant vert s'éteindra et le voyant rouge à LED s'allumera.

Modes d'indicateur LED : Voyant vert : alimentation principale allumée - Voyant rouge : mode de chargement - Voyant jaune : dysfonctionnement.

Un auto-test mensuel est effectué automatiquement et tout problème concernant le driver, la batterie ou le chargeur sera signalé par le voyant jaune qui s'allume.

Un auto-test annuel est effectué automatiquement, en déchargeant et rechargeant la batterie, et en prolongeant sa durée de vie.

Ce produit est conçu pour fournir 3 heures d'éclairage d'urgence après une panne de courant. Veuillez autoriser une charge complète de 24 heures avant d'effectuer un test de 3 heures.

Le Lightspan Linear Emergency contient une batterie Li-ion 11,1V 6600 mAh. Pour le remplacement, contacter [Integral-LED.com](http://Integral-LED.com).

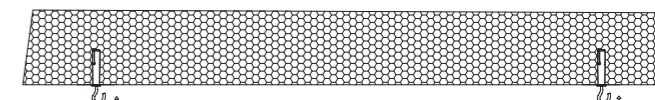
### Schémas d'installation

Fig.1



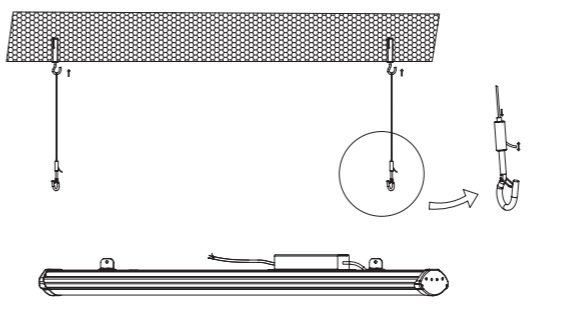
Marquez et percez les trous de fixation en fonction de la distance de fixation du produit, voir le tableau ci-joint

Fig.2



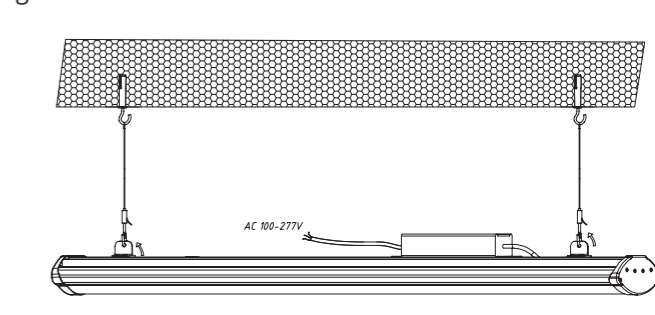
Percez des trous et appliquez la fixation pour fixer les câbles de suspension

Fig.3



Raccordez le câble de suspension au produit, assurez-vous que le clip de sécurité est complètement fermé

Fig.4



Lorsque le produit est solidement fixé au point de suspension, effectuez les connexions de câble pour l'alimentation secteur et le variateur

Fig.5



Le Slimline Linear High Bay est un appareil de Classe I - une mise à la terre est obligatoire. Veuillez vous assurer que la polarité des connexions est maintenue lors de la connexion à la boîte de jonction sélectionnée.

Fig.6



Tous les produits Linear High Bay sont équipés d'un câble de variateur. Si le luminaire ne doit pas être monté sur un système de variateur, assurez-vous que les extrémités du câble du variateur sont correctement raccordées et isolées de toute interférence électrique

### Dimensions

| Type     | Puissance en watts | Poids net (Kg) | Poids brut (Kg) | Dimensions (cm) |
|----------|--------------------|----------------|-----------------|-----------------|
| Standard | 100                | 4.4            | 5.5             | 605 x 135 x 72  |
|          | 120                | 5.5            | 6.7             | 905 x 135 x 72  |
|          | 150                | 5.5            | 6.7             | 905 x 135 x 72  |
|          | 180                | 6.6            | 8.4             | 156 x 135 x 72  |
|          | 200                | 6.6            | 8.4             | 156 x 135 x 72  |

### Caractéristiques techniques

|                                   |   |
|-----------------------------------|---|
| Classement IP                     | IP65  |
| Classement IK                     | IK10  |
| Tension                           | 100-277V 50/60Hz                                |
| Facteur de puissance              | >0.90   |
| Courant de démarrage              | 100/120 W - 60A<br>150W - 62A<br>180/200W - 70A |
| Protection contre les surtensions | 3.75KV  |
| Température de fonctionnement     | -30° to +50°C                                   |
| Température de stockage           | -40° to +80°C                                   |



LES PRODUITS ÉLECTRIQUES USAGÉS NE DOIVENT PAS ÊTRE JETÉS AVEC LES ORDURES MÉNAGÈRES. RECYCLEZ-LES LORSQUE DES INSTALLATIONS EXISTENT. CONSULTEZ VOS AUTORITÉS LOCALES POUR OBTENIR DES CONSEILS DE RECYCLAGE.



Des informations concernant la garantie ou des données techniques ainsi que des coordonnées sont disponibles sur [www.integral-led.com](http://www.integral-led.com)  
Integral LED est une division d'Integral Memory plc:  
Unit 6, Iron Bridge Close, Iron Bridge Business Park,  
London, NW10 0UF, UK