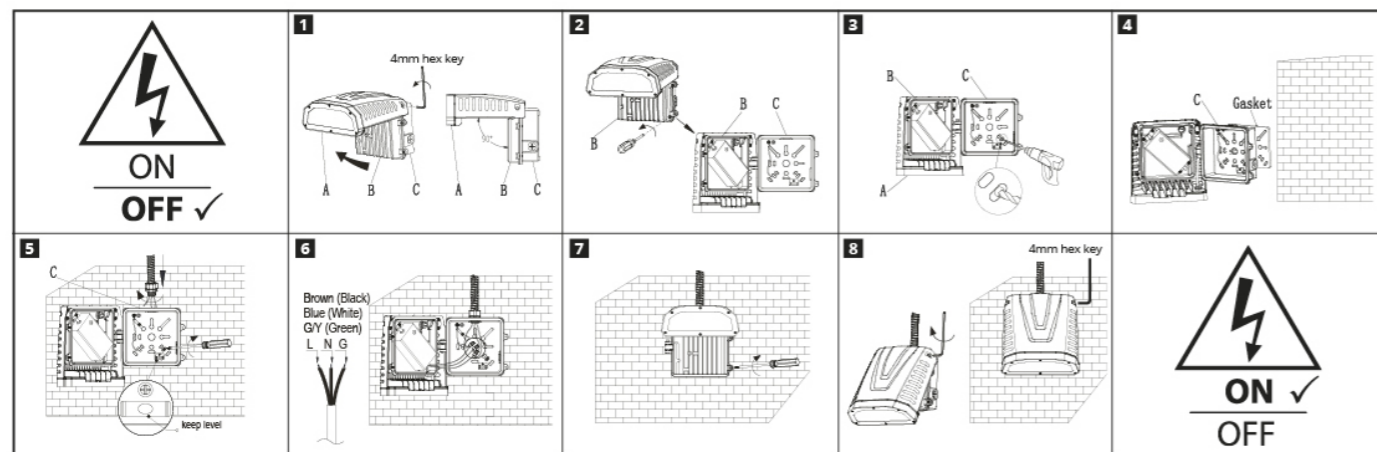


For a cable connection through the back drill out the holes for the cable and screws and use the Gasket supplied to create a weatherproof seal against the mounting surface. We recommend a minimum of three fixing screws (5 x 50mm) with wall plugs to secure the unit to the wall.



Connect using a suitable IP66 rated cable gland or an IP66 compatible conduit connection with a suitable termination to maintain weather proofing. Route cabling to the unit so as to minimise any channelling of the water to the cable entry point.

INSTALLATION INSTRUCTION for Integral IP65 LED Wall Packs 3 Year Warranty

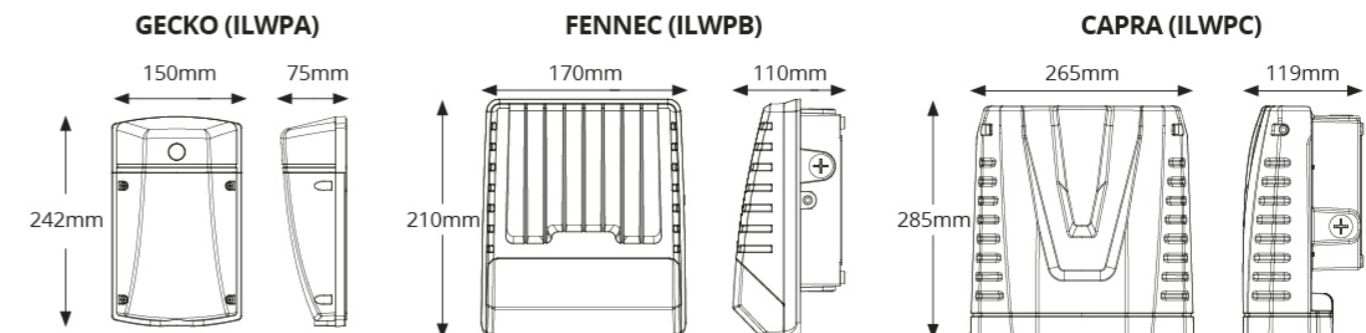
Product code	Description	Product Dimensions (mm) (HxWxD)	On Lux	Off Lux
ILWPA001	GECKO 30W Wall Pack with light sensor	242x150x75mm	10-16 Lux	65 Lux
ILWPA008	GECKO 30W Wall Pack	242x150x75mm		
ILWPB002	FENNEC 50W Wall Pack with light sensor	210x170x110mm	10-16 Lux	65 Lux
ILWPB004	FENNEC 50W Wall Pack	210x170x110mm		
ILWPC003	CAPRA 80W Wall Pack with light sensor	285x265x119mm	150 Lux	65 Lux
ILWPC005	CAPRA 80W Wall Pack	285x265x119mm		

Thank you for purchasing an INTEGRAL LED product. When installed correctly this unit will provide years of service – with no lamp changes required. For support or warranty information please see integral-led.com. Always turn off circuit power at the distribution unit before installation and maintenance.

Description

- For commercial and industrial areas such as Hotels, Garages, Commercial Buildings, Public areas, Schools, Hospitals etc. Provides perimeter lighting for pedestrian and vehicle access.
- For wall mounting. Robust aluminium housing with polycarbonate cover.
- IP65 for indoor and outdoor use.
- Models available with integrated light sensor for dusk to dawn switching.

Dimensions



Important Details – Please read prior to installation

- This product must be installed by a qualified electrician in accordance with instructions provided and in compliance with recognised electrical and safety regulations relevant to the country in which it is being installed.
- The product and its associated control gear are designed to operate on 220-240V AC 50Hz.
- This product is for indoor and outdoor use (IP65) and should not be covered with insulation material.
- A permanent live connection is required for this emergency product to operate normally.

IMPORTANT: DANGER! This product is a Class I device and requires an earth connection.

Please ensure you isolate live supply before you undertake any work on the fitting.

Installation Instructions

- Ensure the AC/mains power is not connected and cannot be reconnected during installation.
- Clear a position for the LED downlight to be placed on the wall.
- Remove the wall pack from the box.
- Install as described below for the model you have ensuring correct mains cabling:
 - a. Brown: permanent LIVE
 - b. Blue: neutral
 - c. Yellow/green: earth
- Switch on the mains power supply.
- Recommended cable H07 RN-F 1.5mm², 3 Core black rubber.
- Cable Gland size M20 (IP66)



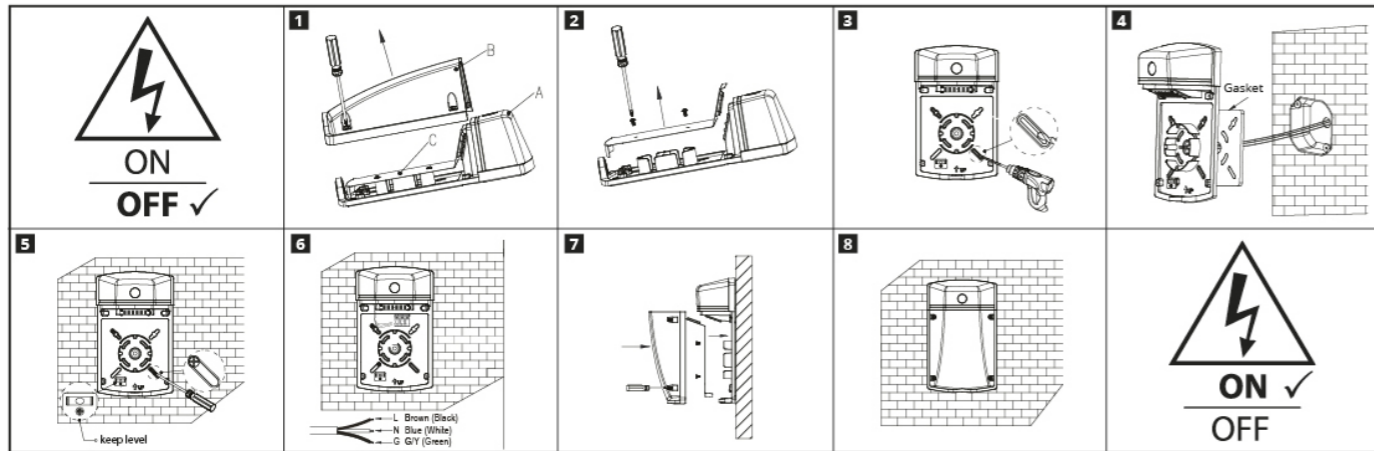
WASTE ELECTRICAL PRODUCTS SHOULD NOT BE DISPOSED OF WITH HOUSEHOLD WASTE. PLEASE RECYCLE WHERE FACILITIES EXIST. CHECK WITH YOUR LOCAL AUTHORITY FOR RECYCLING ADVICE.

Warranty/Technical and contact information are all available at www.integral-led.com
Integral LED is a division of Integral Memory plc,
Unit 6 Iron Bridge Close, Iron Bridge Business Park,
London, NW10 0UF, UK

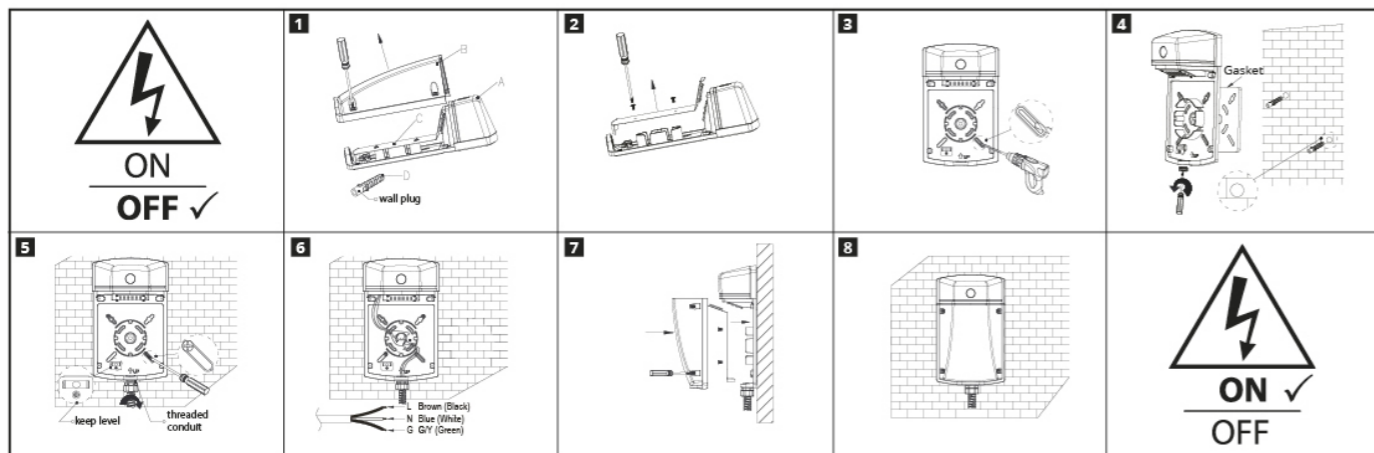
Fittings supplied

Gasket to maintain weather proofing.

Gecko Wall Pack Mounting



For a cable connection through the back drill out the holes for the cable and screws and use the Gasket supplied to create a weatherproof seal against the mounting surface. We recommend a minimum of three fixing screws (5 x 40mm) with wall plugs to secure the unit to the wall.



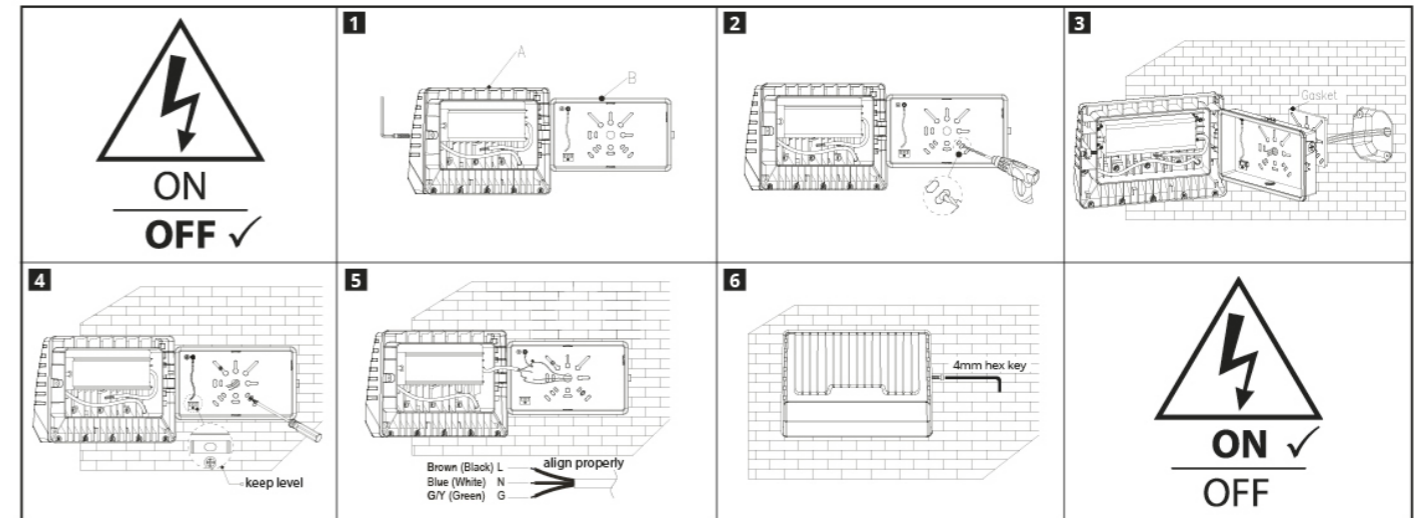
Connect using a suitable IP66 rated cable gland with an IP66 compatible conduit connection with a suitable termination to maintain weather proofing.



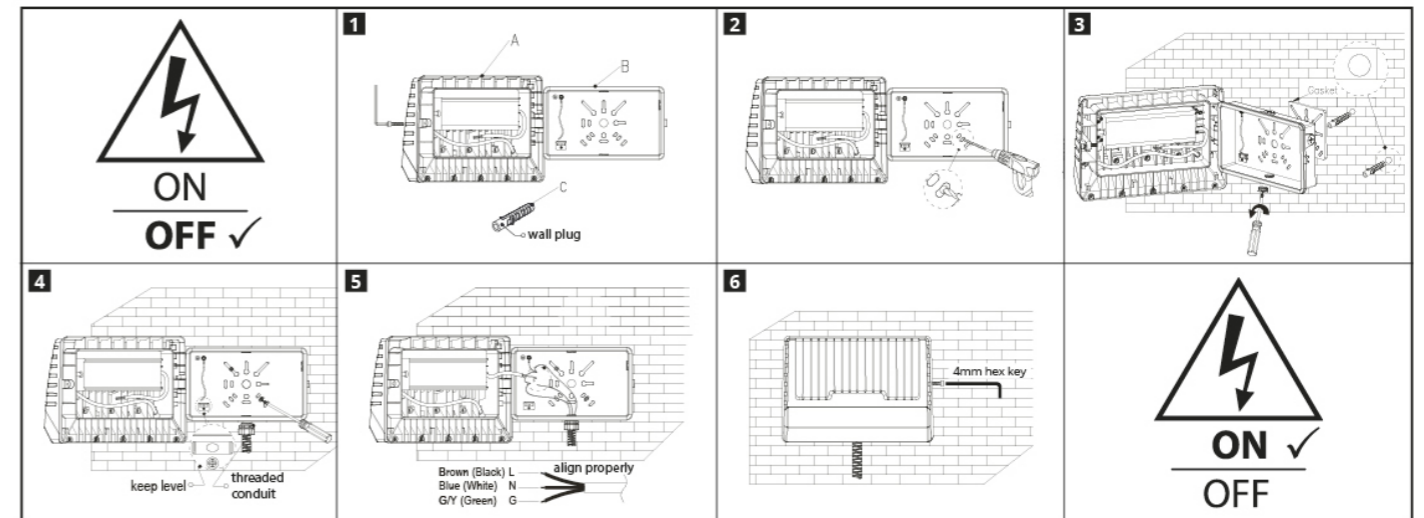
WASTE ELECTRICAL PRODUCTS SHOULD NOT BE DISPOSED OF WITH HOUSEHOLD WASTE. PLEASE RECYCLE WHERE FACILITIES EXIST. CHECK WITH YOUR LOCAL AUTHORITY FOR RECYCLING ADVICE.

Warranty/Technical and contact information are all available at www.integral-led.com
Integral LED is a division of Integral Memory plc,
Unit 6 Iron Bridge Close, Iron Bridge Business Park,
London, NW10 0UF, UK

Fennec Wall Pack Mounting



For a cable connection through the back drill out the holes for the cable and screws and use the Gasket supplied to create a weatherproof seal against the mounting surface. We recommend a minimum of three fixing screws (5 x 40mm) with wall plugs to secure the unit to the wall.



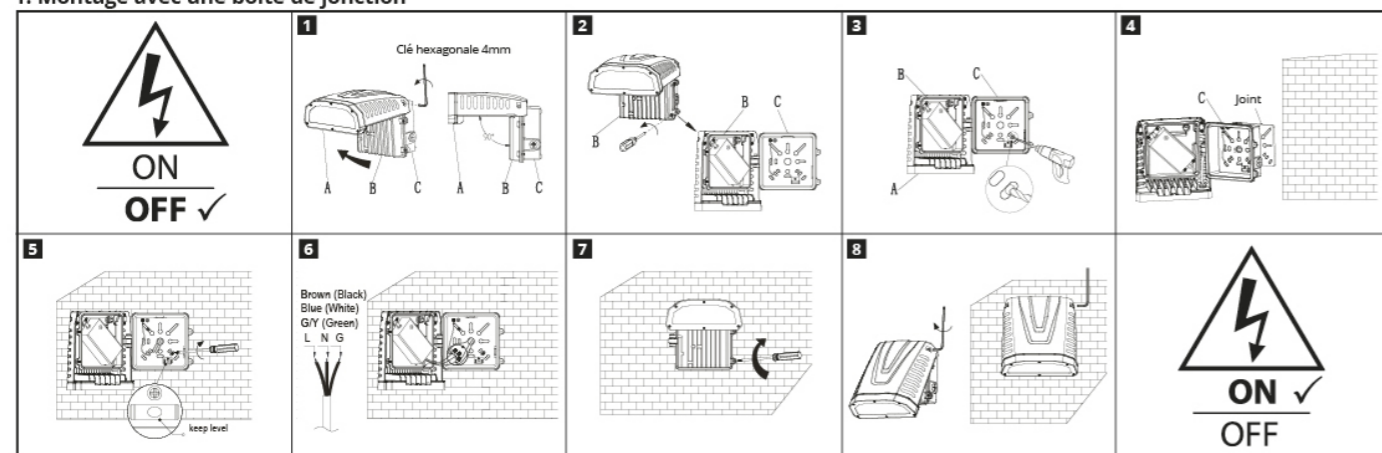
Connect using a suitable IP66 rated cable gland or an IP66 compatible conduit connection with a suitable termination to maintain weather proofing.



WASTE ELECTRICAL PRODUCTS SHOULD NOT BE DISPOSED OF WITH HOUSEHOLD WASTE. PLEASE RECYCLE WHERE FACILITIES EXIST. CHECK WITH YOUR LOCAL AUTHORITY FOR RECYCLING ADVICE.

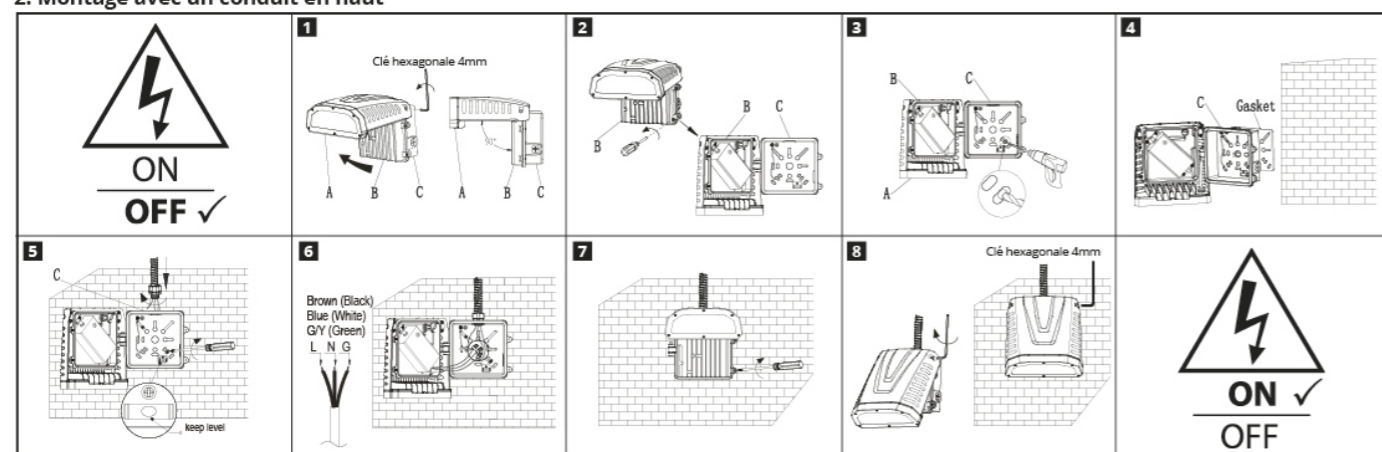
Warranty/Technical and contact information are all available at www.integral-led.com
Integral LED is a division of Integral Memory plc,
Unit 6 Iron Bridge Close, Iron Bridge Business Park,
London, NW10 0UF, UK

1. Montage avec une boîte de jonction



Pour une connexion de câble par l'arrière, percez les trous pour le câble et les vis et utilisez le joint fourni pour créer un joint résistant aux intempéries contre la surface de montage. Nous recommandons un minimum de trois vis de fixation (5 x 50 mm) avec des chevilles murales pour fixer l'unité au mur.

2. Montage avec un conduit en haut



Raccordez à l'aide d'un presse-étoupe IP66 ½ po NPT approprié ou d'un raccord de conduit compatible IP66 avec une terminaison de ½ po NPT appropriée pour préserver l'étanchéité. Acheminez les câbles vers l'unité de manière à minimiser l'acheminement de l'eau vers le point d'entrée des câbles.

CONSIGNES D'INSTALLATION

Pour packs muraux à Integral IP65 LED

Garantie de 3 ans.

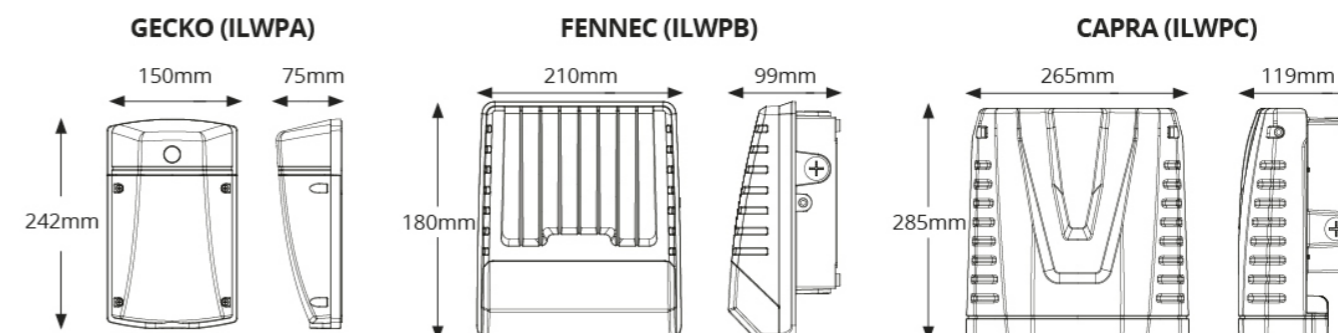
Code de Produit	Fonction	Dimensions du produit (mm) (HxLxP)	Boîtier couleur	Sortie	Angle de faisceau	Lux activé	Lux désactivé
ILWPA001	Pack mural 30W avec capteur de lumière	242x150x75mm	Noir	3150Lm	116°	10-16 Lux	65 Lux
ILWPB002	Pack mural 50W avec capteur de lumière	180x210x99mm	Noir	5250Lm	113°	10-16 Lux	65 Lux
ILWPC003	Pack mural 80W avec capteur de lumière	285x265x119mm	Noir	8720Lm	116°	150 Lux	65 Lux
ILWPB004	Pack mural 50W	180x210x99mm	Noir	5250Lm	113°		
ILWPC005	Pack mural 80W	285x265x119mm	Noir	8720Lm	116°		

Nous vous remercions d'avoir acheté un produit INTEGRAL LED. Lorsqu'il est correctement monté, ce produit offre plusieurs années de durée de vie – sans exiger aucun changement de lampe. Pour toutes informations relatives à l'assistance technique ou la garantie, rendez-vous sur integral-led.com. Désactivez toujours l'alimentation du circuit au niveau de l'unité de distribution avant l'installation et la maintenance.

Description

- Pour les zones commerciales et industrielles telles que les hôtels, garages, bâtiments commerciaux, zones publiques, écoles, hôpitaux, etc. Fournit un éclairage périmétrique pour l'accès des piétons et des véhicules.
- Pour montage mural. Boîtier en aluminium robuste avec couvercle en polycarbonate.
- IP65 pour une utilisation intérieure et extérieure.
- Modèles disponibles avec capteur de lumière intégré pour commutation du crépuscule à l'aube.

Dimensions



Important – Lire attentivement avant installation

- Ce produit doit être installé par un électricien qualifié conformément aux consignes fournies ainsi qu'aux réglementations en matière d'électricité et de sécurité applicables dans le pays de l'installation.
- Ce produit ainsi que l'équipement de commande associé sont conçus pour fonctionner sous une tension de 220-240 V AC 50 Hz.
- Ce produit est conçu pour une utilisation intérieure et extérieure (IP65) et ne doit en aucun cas être recouvert d'un matériau isolant.
- Il doit être branché en permanence pour un fonctionnement régulier.

IMPORTANT : DANGER ! Il s'agit d'un système de Classe I et il nécessite une connexion à la terre.

S'assurer que les sources d'alimentation directe sont isolées avant d'entreprendre un travail sur le dispositif.

Consignes d'installation

- S'assurer que la prise de sortie en CA n'est pas branchée et ne peut être reconnectée durant l'installation.
- Prévoir un endroit sur le mur pour y placer le downlight à LED.
- Retirez le pack mural de la boîte.
- Installez comme décrit ci-dessous pour votre modèle en vous assurant que le câblage secteur est correct :
 - Marron : SOUS TENSION permanente
 - Bleu : neutre
 - Jaune / vert : terre
- Brancher l'alimentation principale.
- Câble recommandé H07 RN-F 1,5 mm, caoutchouc noir à 2, 3 noyaux.



LES PRODUITS ÉLECTRIQUES USAGÉS NE DOIVENT PAS ÊTRE JETÉS AVEC LES ORDURES MÉNAGÈRES. RECYCLEZ-LES LORSQUE DES INSTALLATIONS EXISTENT. CONSULTEZ VOS AUTORITÉS LOCALES POUR OBTENIR DES CONSEILS DE RECYCLAGE.

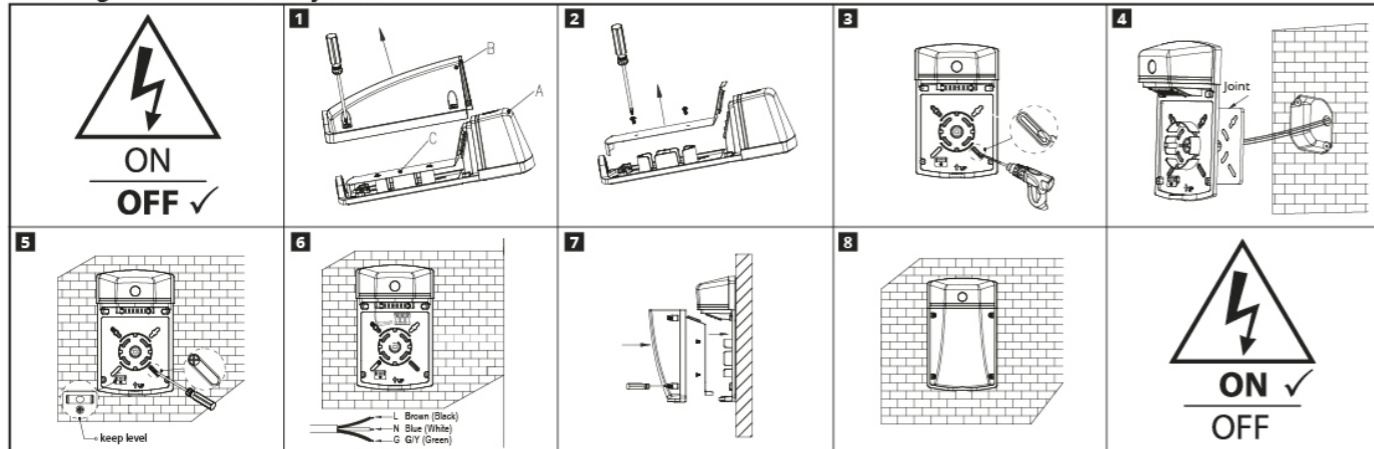
Des informations concernant la garantie ou des données techniques ainsi que des coordonnées sont disponibles sur www.integral-led.com
Integral LED est une division d'Integral Memory plc.,
Unit 6 Iron Bridge Close, Iron Bridge Business Park,
Londres NW10 0UF, Royaume-Uni

Accessoires fournis

Joint pour maintenir la résistance aux intempéries

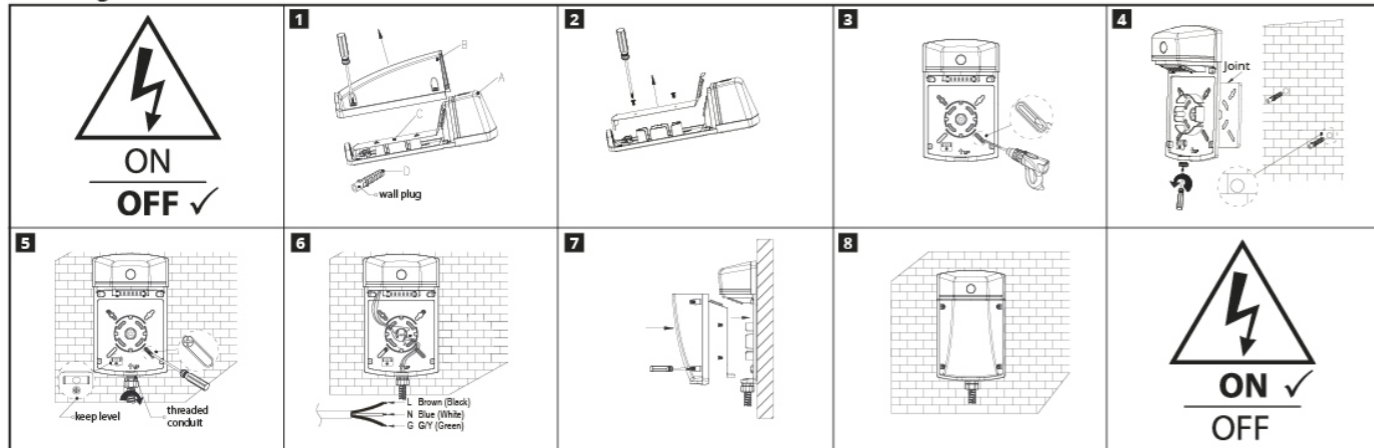
Pack mural 50Gecko

1. Montage avec une boîte de jonction



Pour une connexion de câble par l'arrière, percez les trous pour le câble et les vis et utilisez le joint fourni pour créer un joint résistant aux intempéries contre la surface de montage. Nous recommandons un minimum de trois vis de fixation (5 x 40mm) avec des chevilles murales pour fixer l'unité au mur.

2. Montage avec branchement en bas



Raccordez à l'aide d'un presse-étoupe IP66 ½po NPT approprié avec un raccord de conduit compatible IP66 avec une terminaison de ½ po NPT appropriée pour préserver l'étanchéité.

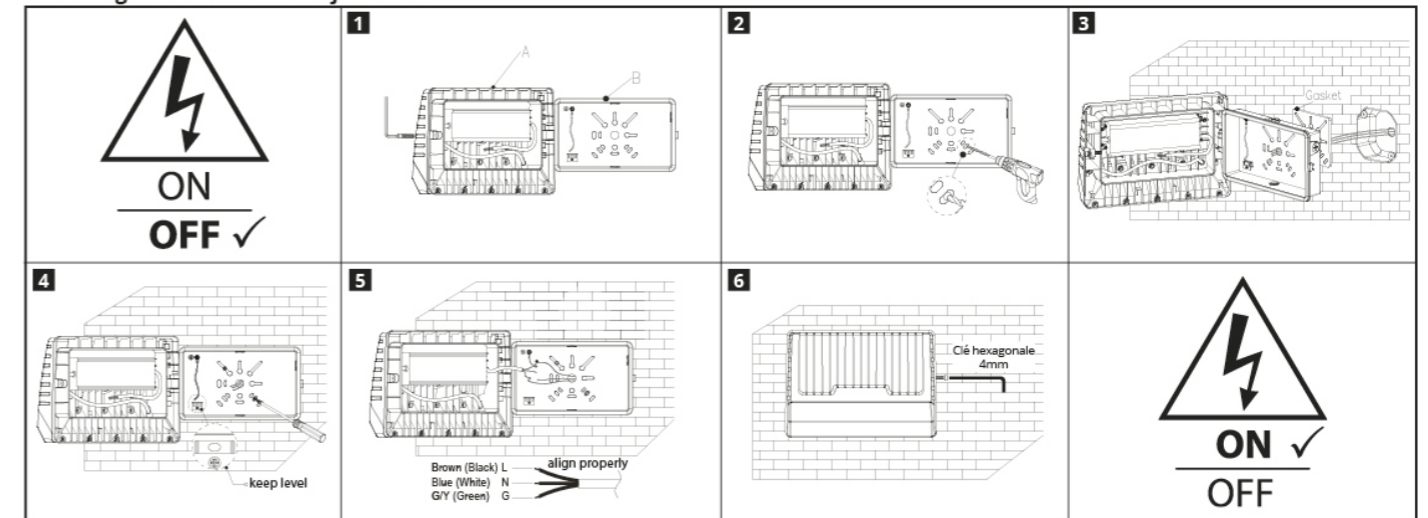


LES PRODUITS ÉLECTRIQUES USAGÉS NE DOIVENT PAS ÊTRE JETÉS AVEC LES ORDURES MÉNAGÈRES. RECYCLEZ-LES LORSQUE DES INSTALLATIONS EXISTENT. CONSULTEZ VOS AUTORITÉS LOCALES POUR OBTENIR DES CONSEILS DE RECYCLAGE.

Des informations concernant la garantie ou des données techniques ainsi que des coordonnées sont disponibles sur www.integral-led.com
Integral LED est une division d'Integral Memory plc.,
Unit 6 Iron Bridge Close, Iron Bridge Business Park,
Londres NW10 0UF, Royaume-Uni

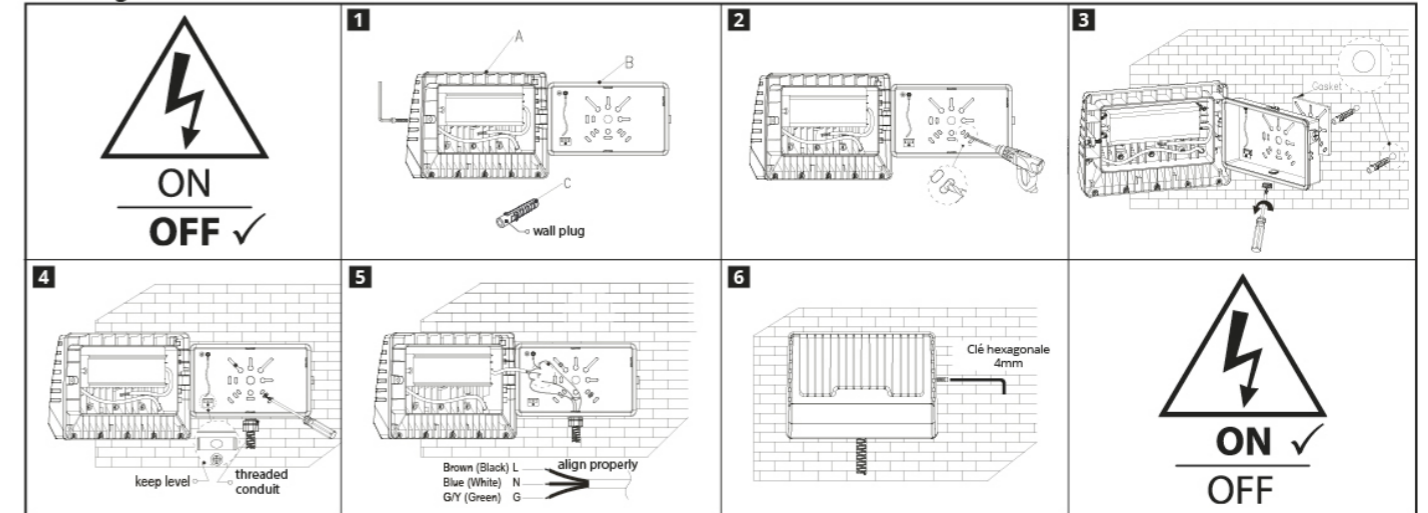
Pack mural Fenec

1. Montage avec une boîte de jonction



Pour une connexion de câble par l'arrière, percez les trous pour le câble et les vis et utilisez le joint fourni pour créer un joint résistant aux intempéries contre la surface de montage. Nous recommandons un minimum de trois vis de fixation (5 x 40mm) avec des chevilles murales pour fixer l'unité au mur.

2. Montage avec un conduit en bas



Raccordez à l'aide d'un presse-étoupe IP66 ½po NPT approprié ou d'un raccord de conduit compatible IP66 avec une terminaison de ½ po NPT appropriée pour préserver l'étanchéité.



LES PRODUITS ÉLECTRIQUES USAGÉS NE DOIVENT PAS ÊTRE JETÉS AVEC LES ORDURES MÉNAGÈRES. RECYCLEZ-LES LORSQUE DES INSTALLATIONS EXISTENT. CONSULTEZ VOS AUTORITÉS LOCALES POUR OBTENIR DES CONSEILS DE RECYCLAGE.

Des informations concernant la garantie ou des données techniques ainsi que des coordonnées sont disponibles sur www.integral-led.com
Integral LED est une division d'Integral Memory plc.,
Unit 6 Iron Bridge Close, Iron Bridge Business Park,
Londres NW10 0UF, Royaume-Uni